

FORMATION BÂTIMENT DURABLE

VENTILATION : CONCEPTION ET RÉGULATION

PRINTEMPS 2020

Recommandations relatives à l'acoustique



bruxelles
environnement
leefmilieu
brussel
.brussels 

Julie Renaux
éCORCE
LOGEMENTS CONSULTANT



- ▶ Présenter les réglementations en vigueur et normes relatives à l'acoustique en lien avec la ventilation
- ▶ Attirer l'attention sur les problématiques principales relatives à l'acoustique en lien avec la ventilation
- ▶ Proposer des pistes de solution pour les différentes problématiques abordées

⇒ **Il ne s'agit pas d'une formation sur l'acoustique, seuls les principes sont énoncés**



RÈGLEMENTATION EN RBC

NORMES

SOURCES DE BRUIT



Arrêté bruxellois 21 novembre 2002 – Contrôle et mesure de bruit

Arrêté bruxellois 21 novembre 2002 – Installations classées

- Groupes > 20.000 m³/h

Arrêté bruxellois 21 novembre 2002 – Bruits de voisinage

- ▶ Générés par toute source sonore audible dans le voisinage
- ▶ Installations classées ou non
- ▶ Valeurs limites pour
 - le bruit perçu à l'extérieur, en dehors du site de l'établissement
 - les émergences de bruit qui peuvent être perçues dans les bâtiments voisins de l'exploitation



Arrêté bruxellois 21 novembre 2002 – Installations classées

Valeurs limites s'appliquant au bruit extérieur spécifique (L_{sp}) généré par des installations classées
Sources: les AGRBC du 21/11/2002 relatif au bruit des installations classées et au bruit de voisinage

Bruit perçu à l'extérieur en limite des parcelles													
Périodes	A			B			C						
Zones	L_{sp}	N	S_{pte}	L_{sp}	N	S_{pte}	L_{sp}	N	S_{pte}	L_{sp}	N	S_{pte}	
Zone 1	42	20	72	36	42 ¹	10	66	30	5			60	
Zone 2	45	20	72	39	45 ¹	10	66	33	39 ^{1,2}	5	10 ²	60	66 ²
Zone 3	48	30	78	42	48 ¹	20	72	36	42 ^{1,2}	10	20 ²	66	72 ²
Zone 4	51	30	84	45	51 ¹	20	78	39	45 ^{1,2}	10	20 ²	72	78 ²
Zone 5	54	30	90	48	54 ¹	20	84	42	48 ^{1,2}	10	20 ²	78	84 ²
Zone 6	60	30	90	54	60 ¹	20	84	48	54 ^{1,2}	10	20 ²	78	84 ²

¹ limites applicables aux magasins pour la vente au détail

² limites applicables aux installations dont le fonctionnement ne peut pas être interrompu (ventilation, installations frigorifiques, etc.)

zone 1 : zones d'habitation à prédominance résidentielle, zones vertes, zones de haute valeur biologique, zones de parc, zones de cimetière et zones forestières

zone 2 : autres zones d'habitation que celles à prédominance résidentielle;

zone 3 : zones mixtes, zones de sports ou de loisirs en plein air, zones agricoles et zones d'équipements d'intérêt collectif ou de service public;

zone 4 : zones d'intérêt régional et les zones de forte mixité;

zone 5 : zones administratives;

zone 6 : zones d'industries urbaines et zones de transport et d'activité portuaire, zones de chemin de fer et zones d'intérêt régional à aménagement différé.

S_{pte} ou seuil de pointe est le niveau de pression acoustique au-delà duquel le bruit produit par les sources est comptabilisé comme « évènement » (exprimé en dB(A))

Le nombre d'évènements N correspond au nombre de fois que l'installation a généré un dépassement du seuil de pointe (S_{pte}) par période d'une heure



Arrêté bruxellois 21 novembre 2002 – Bruits de voisinage

Valeurs limites d'application pour les émergences dues au bruit de voisinage, lorsque le bruit est perçu à l'intérieur d'un immeuble

Source: AGRBC du 21/11/2002 relatif au bruit de voisinage

LOCAL	PERIODES	EMERGENCE		
		de niveau en dB(A)	tonale (E) en dB	impulsionnelle en dB(A)
Repos	C	3	3	5
Repos	A et B	6	6	10
Séjour	A, B et C	6	6	10
Service	A, B et C	12	12	15



RÈGLEMENTATION EN RBC

NORMES

SOURCES DE BRUIT





Normes fixant les niveaux de bruits des installations et les exigences de confort

- ▶ **NBN S01-401 : 1987** (Acoustique - Valeurs limites des niveaux de bruit en vue d'éviter l'inconfort dans les bâtiments)
- ▶ **NBN S01-400-1 : 2008** (Critères acoustiques pour les immeubles d'habitation - norme actualisée)
- ▶ **NBN S01-400-2 : 2012** (Critères acoustiques pour les bâtiments scolaires - norme actualisée)
- ▶ **NBN S01-400 : 1977** et **NBN S 01-401 : 1987** (bureaux, hôpitaux, maisons de retraite et hôtels)
 - bientôt remplacée par la **NBN S 01-400-3**
- ▶ **NBN EN 15251:2007** (Critères pour l'environnement intérieur et évaluation des performances énergétiques des bâtiments couvrant la qualité de l'air intérieur, la thermique, l'éclairage et l'acoustique)



Normes fixant les niveaux de bruits des installations

- ▶ Les exigences sont exprimées en
 - **L_{Aeq,nT, stat}** (niveau de bruit équivalent pondéré) dans les normes actualisées
 - Valeurs **NR** (indice d'évaluation du bruit) dans les normes plus anciennes



⇒ **Les installateurs utilisent encore majoritairement les niveaux NR**

Pour faire la conversion, on considère approximativement que
L_{Aeq,nT, stat} (en dB) = NR + 5



- ▶ Niveaux maximum à respecter en tout point dans le local mesuré, quand toutes les installations techniques intérieures et permanentes sont en fonctionnement normal
- ▶ Les silencieux sont dimensionnés sur cette base considérant le tronçon le plus défavorable (le groupe et son niveau de bruit, les longueurs de conduites, coudes et dérivations...)



RÈGLEMENTATION EN RBC

NORMES

SOURCES DE BRUIT



11 APERÇU GÉNÉRAL DES PROBLÉMATIQUES

Sources de bruits <> Systèmes

	Système A	Système C	Système D
Bruits extérieurs	x x	x x	x
Bruits du système	n.a.	x x	x x
Bruits entre locaux intérieurs	x	x	x x

Légende :

- n.a. non applicable
- x problème mineur
- x x problème important



RÈGLEMENTATION EN RBC
NORMES

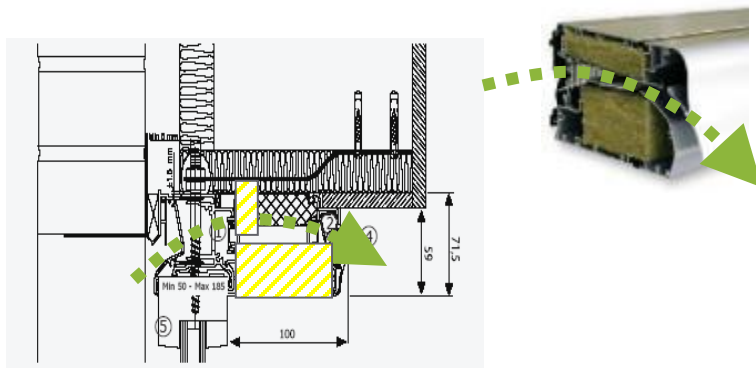
SOURCES DE BRUIT

- ▶ **Bruits extérieurs**
- ▶ Bruits du système
- ▶ Bruits intérieurs

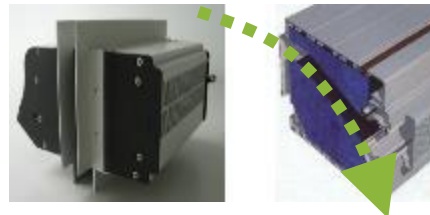


Système C (et A)

- ▶ Transmission du bruit extérieur via les grilles d'amenée d'air (dans tous les locaux secs / destinés à l'occupation humaine)
- ▶ Solution
 - Opter pour des grilles acoustiques



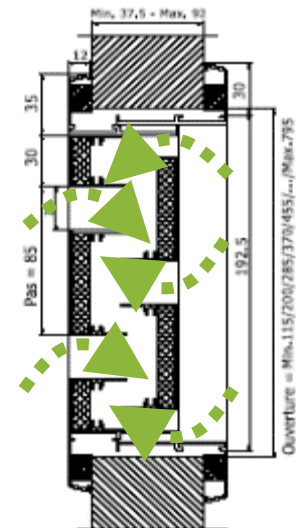
prise d'air réglable acoustique



vue de face



vue arrière



Systemes D

- ▶ Transmission du bruit via le groupe et les gaines
- ▶ Solution
 - Prévoir des silencieux : prise + rejet



Source / Bron : ATC

- ⇒ **Les silencieux génèrent eux-mêmes des pertes de charges > Les dimensionner de sorte qu'ils ne créent pas plus de bruit que celui qu'ils combattent**



RÈGLEMENTATION EN RBC
NORMES

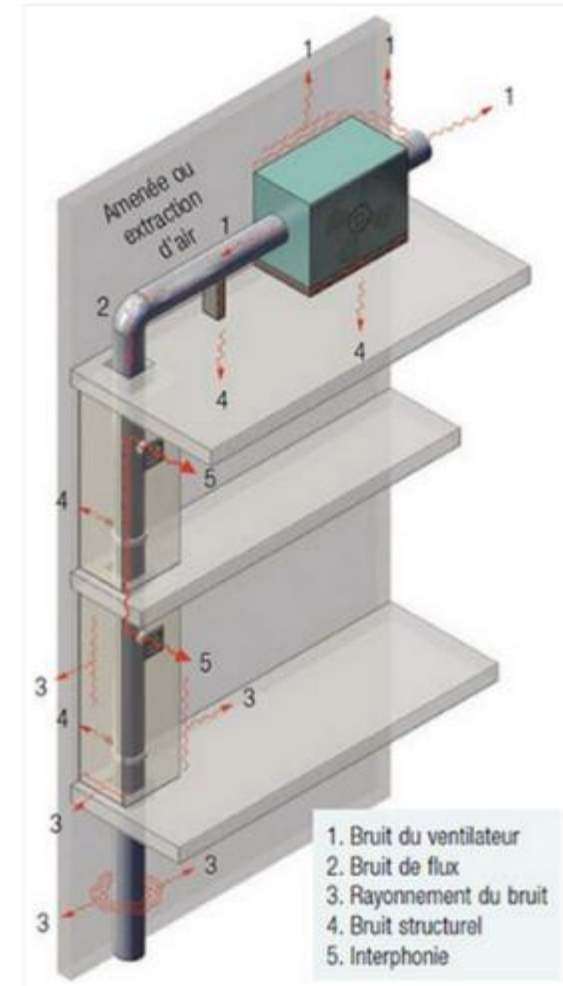
SOURCES DE BRUIT

- ▶ Bruits extérieurs
- ▶ **Bruits du système**
- ▶ Bruits intérieurs



Le bruit se propage

- ▶ Via l'air
- ▶ Via les éléments solides (gaines en métal et parois)



Source / Bron : CSTC



Ventilateur

- ▶ Transmission du bruit via la structure du bâtiment (contacts entre groupe/conduits et structure)
- ▶ Solutions
 - Monter le groupe sur plots anti-vibratiles

⇒ **Fonction du poids du groupe et de la vitesse de rotation du ventilateur N (tours/minute)**

Choisir un type dont la fréquence propre est min. 4x inférieure à celle du groupe (=N/60 Hz)

- Pour $f_{\text{propre}} < 8\text{Hz}$, il s'agira en général de ressorts
- Pour $f_{\text{propre}} > 8\text{Hz}$, il s'agira en général d'éléments souples (élastomères)



Source / Bron : F2A



Ventilateur

- ▶ Transmission du bruit via la structure du bâtiment (contacts entre groupe/conduits et structure)
- ▶ Solutions
 - Désolidariser le groupe du réseau

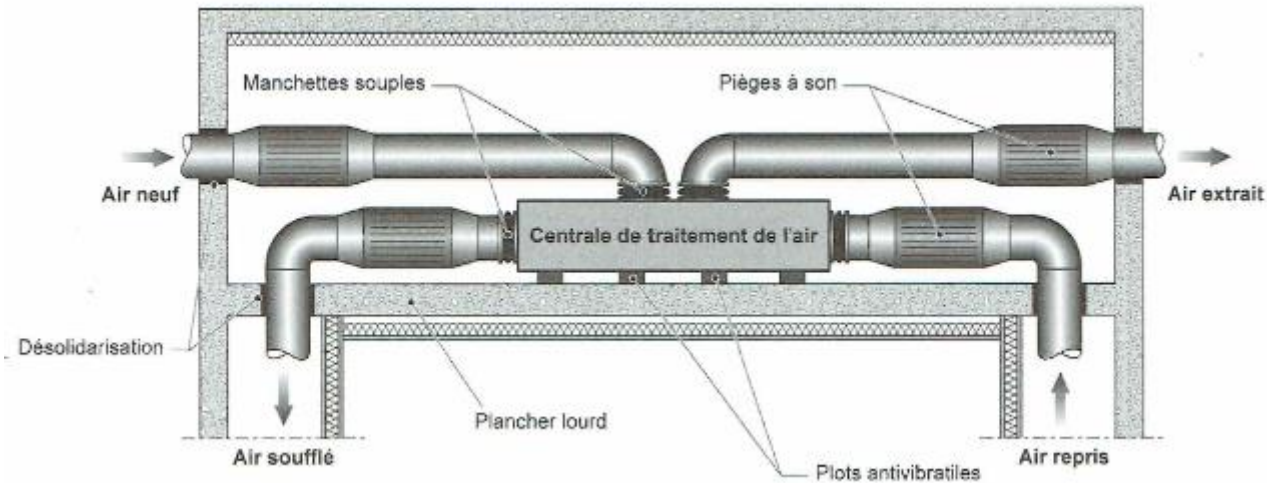


Source / Bron : ATC



Ventilateur

- ▶ Bruit dans le local (résonance dans l'air du local puis propagation via les parois et les conduites)
- ▶ Solutions
 - Placer le groupe dans un local technique ou à défaut dans un local de « service »
 - Parois acoustiques (isolation + absorption)



Source / Bron : Livre « Réussir l'acoustique d'un bâtiment » – Loïc Hamayon



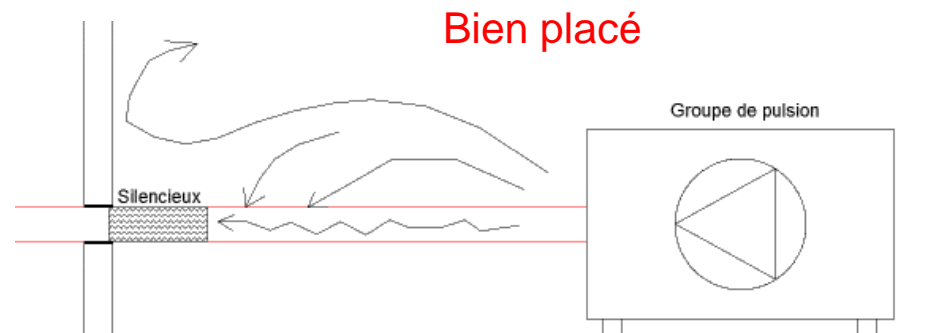
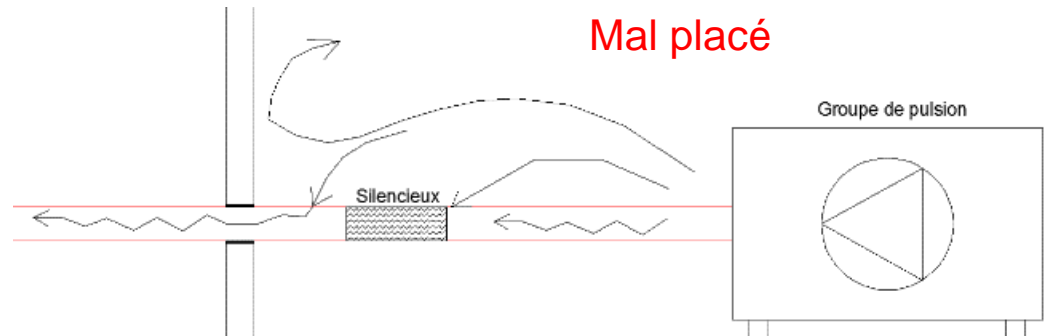
Ventilateur

- ▶ Propagation via le flux d'air et via les conduites
- ▶ Solutions

- Opter pour un groupe silencieux
 - Prévoir des silencieux (avant la traversée des parois) : pulsion + reprise
- Attention à l'emplacement!**



Source / Bron : ATC

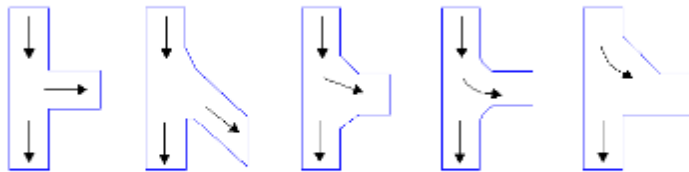


Réseau

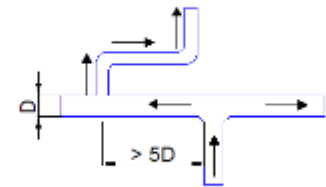
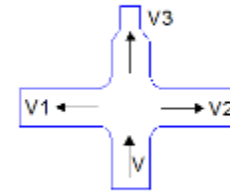
- ▶ Bruit généré par le déplacement d'air dans les conduites
- ▶ Solution

- Limiter les pertes de charge > limitation vitesse de l'air (1,5 à 2 m/s dans les conduits terminaux)

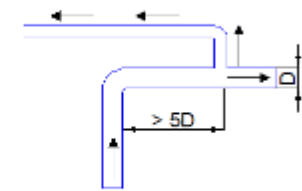
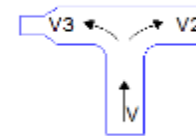
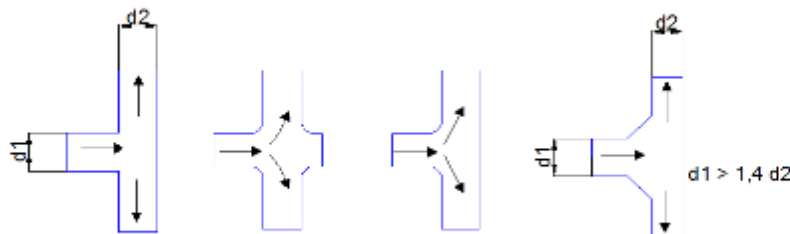
⇒ **Toutes les règles d'application pour les pertes de charges valent pour limiter le bruit du flux d'air**



bruyant → peu bruyant



bruyant → moins bruyant

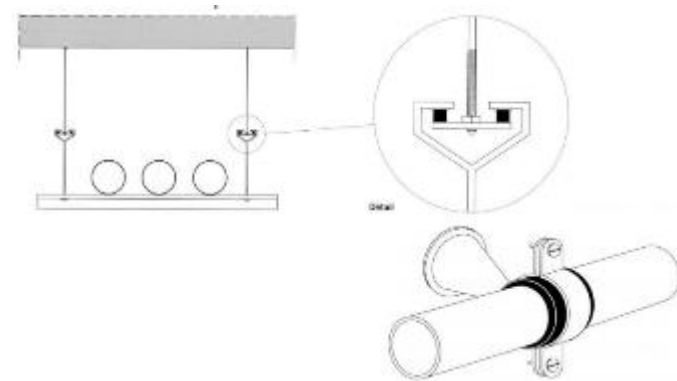


Réseau

- ▶ Transfert du bruit du conduit via les fixations
- ▶ Solutions
 - Utiliser des colliers munis d'une gaine souple et/ou des pièces de raccord munies de pièces anti-vibratiles pour fixer les conduits



Source / Bron : ATC

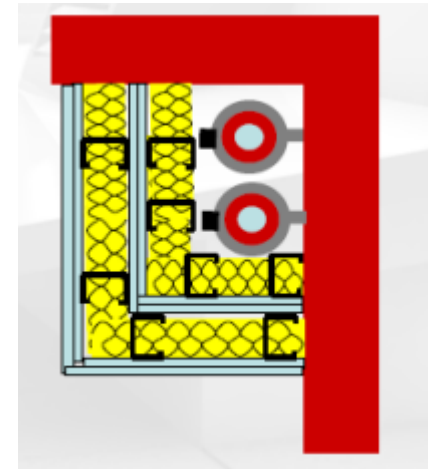
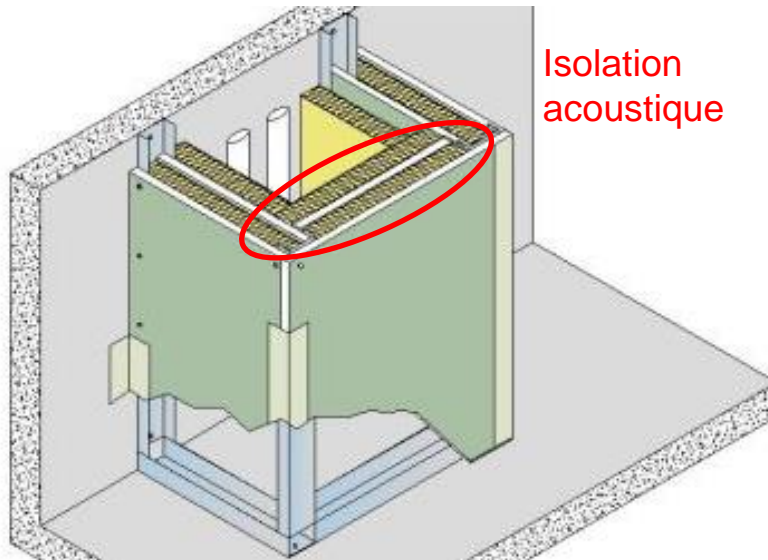


Source / Bron : Réussir l'acoustique d'un bâtiment – Loïc Hamayon



Gaines techniques

- ▶ Transfert du bruit du conduit via les parois des gaines techniques
- ▶ Solutions
 - Eviter les conduits dans les pièces sensibles au bruit
 - Prévoir des trémies ou faux plafonds acoustiques

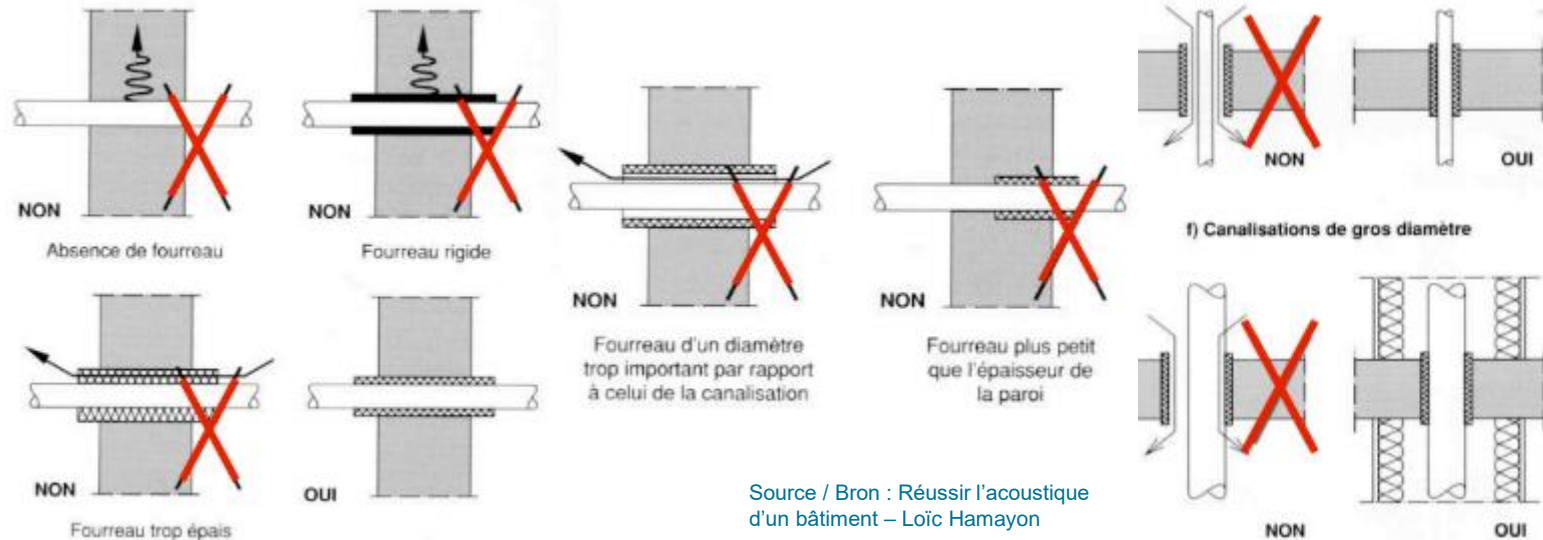


Gaines techniques

- ▶ Transfert du bruit du conduit via les parois des gaines techniques
- ▶ Solutions
 - Prévoir des passages de murs matelassés

⇒ \varnothing percement = \varnothing conduit + 20 mm + joint en caoutchouc

- Prévoir des silencieux en passage de dalle d'étage



Source / Bron : Réussir l'acoustique
d'un bâtiment – Loïc Hamayon



Gaines en partie terminale

- ▶ Sortie du flux d'air
- ▶ Solution
 - Prévoir des absorbants acoustiques (silencieux secondaires) en amont des bouches de pulsion



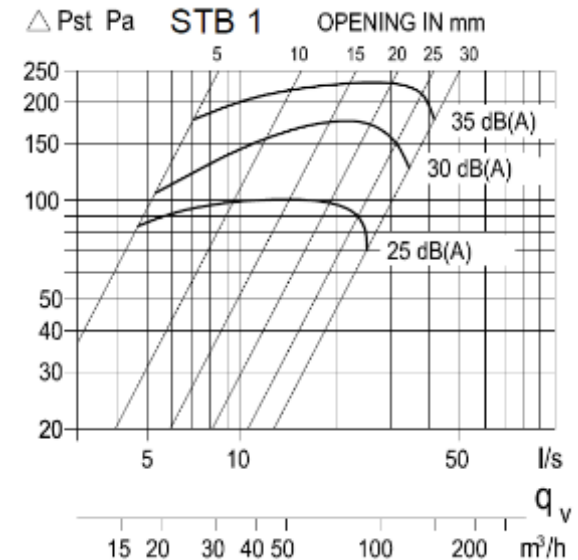
Bouches

- ▶ Peut générer un bruit supplémentaire si elle est mal choisie
- ▶ Solutions
 - Choisir le modèle de bouche en fonction du débit à pulser, de la température de l'air et de la configuration du local à ventiler

- Ne pas placer les bouches dans les angles
- Nettoyer régulièrement les bouches



Source / Bron : CSTC



Source / Bron : Zehnder



RÈGLEMENTATION EN RBC
NORMES

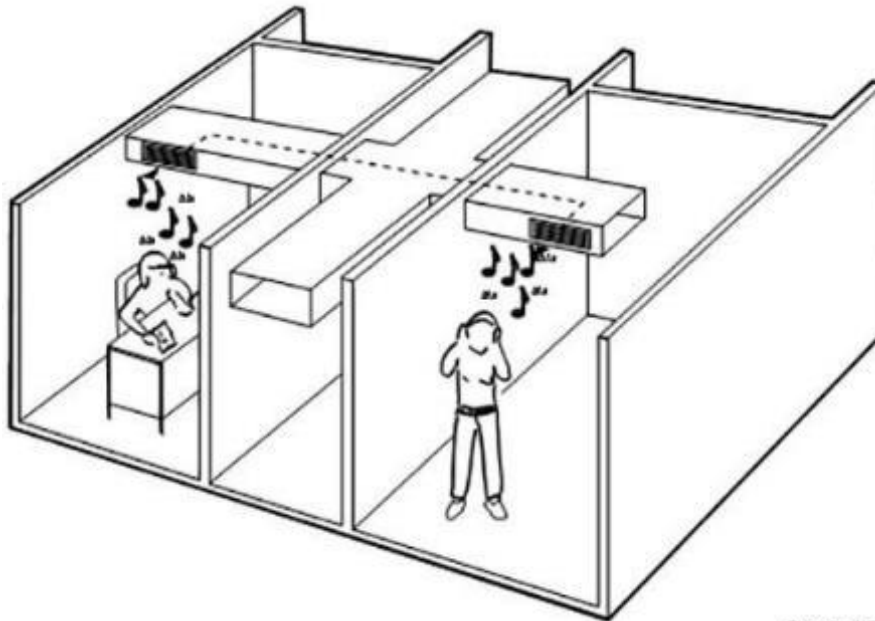
SOURCES DE BRUIT

- ▶ Bruits extérieurs
- ▶ Bruits du système
- ▶ **Bruits intérieurs**



Réseau

- ▶ Transfert de bruit entre 2 espaces occupés via les gaines (interphonie)
- ▶ Solutions
 - Eviter de connecter en direct des locaux aux fonctions incompatibles
 - Prévoir des silencieux secondaires avant les bouches ou dans les bouches



© France AIR

Source / Bron : CSTC



Absorbant acoustique (cellules ouvertes)

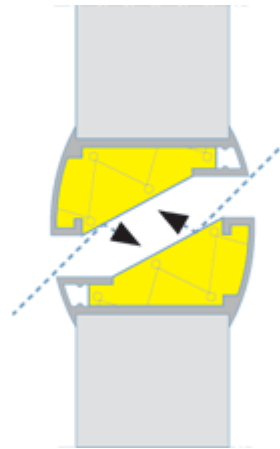


Étanchéité acoustique du joint



Grilles de transfert

- ▶ Transfert de bruit entre 2 espaces occupés
- ▶ Solutions
 - Prévoir des grilles de transfert acoustiques



Source / Bron : CSTC

⇒ **Une grille acoustique reste néanmoins un point faible**

- Equilibrer le local sur lui-même pour éviter le placement d'une grille de transfert





- ▶ Il y a en RBC une réglementation à respecter en matière de bruit provoqué par les installations techniques
- ▶ Il existe une série de normes fixant les niveaux de bruits des installations techniques et des exigences de confort acoustique
- ▶ Pour garantir le confort acoustique dans les bâtiments, il y a lieu d'être attentif à de nombreux aspects, quel que soit le système de ventilation choisi





Guide bâtiment durable

www.guidebatimentdurable.brussels

- ▶ Thème acoustique
- ▶ [Acoustique du système de ventilation](#)



Sites internet

- ▶ Formations Bâtiment durable

<https://environnement.brussels/thematiques/batiment/les-bonnes-pratiques-pour-construire-et-renover/pour-vous-aider/formations-116>

Une formation pour aller plus loin

- Acoustique: conception et mise en œuvre

- ▶ Réglementation bruit en RBC

<https://environnement.brussels/thematiques/bruit/mon-environnement-sonore/vivre-au-calme/les-normes-de-bruit-de-voisinage-en-region>





Ouvrages

- ▶ CCT105 (Régie des Bâtiment)
Règles de bonne pratique en matière d'acoustique



Julie RENAUX

Ingénieur projet
écorce sa

☎ + 32 4 226 91 60

✉ info@ecorce.be



MERCI POUR VOTRE ATTENTION

