

# FORMATION BÂTIMENT DURABLE

## RÉNOVATION PARTIELLE / PAR PHASE

AUTOMNE 2018

Retour d'expériences des rénovations au PASS



Christophe LASNIER





- ▶ Description de la méthodologie employée (audit, plan d'action, phasage des travaux...)
- ▶ Description des étapes de mise en œuvre (succès, difficultés, imprévus...)
- ▶ Enseignements tirés de notre expérience



## **PRESENTATION DU PASS**

- ▶ **Les Missions**
- ▶ **Les publics et les activités**
- ▶ **Horaires et jours d'ouvertures**
- ▶ **L'infrastructure du PASS**

## **LA DÉMARCHE DÉVELOPPEMENT DURABLE AU PASS**

- ▶ **Actions d'amélioration menées avant 2015**
- ▶ **Amplification de la démarche rénovation énergétique**

## **DE L'AUDIT AU PLAN D'ACTION**

- ▶ **Méthodologie (données et axes de l'étude)**
- ▶ **Échelle de valeur du PASS et outil d'aide à la décision**
- ▶ **Le plan d'action et la réalité**



## LES RÉNOVATIONS

### ▶ Travaux d'améliorations des enveloppes des bâtiments

- Isolation de la toiture et de la façade EST des bureaux administratifs (en 2017)
- Isolation par l'intérieur de la salle des machines (en 2017)
- Compartimentage Passerelle et Tunnel du passage des enfants (en 218)
- Isolation des portes sectionnelles du Hangar (prévu en 2019)

### ▶ Travaux d'amélioration des équipements techniques

- Amélioration de la régulation HVAC (en 2017)
- Mise en place d'un outil de monitoring (sept 2017 à oct 2018)
- Amélioration des systèmes d'éclairage (en 2019)

### ▶ Gestion de l'eau et production d'énergie renouvelable

- Implantation d'une éolienne (Réalisée en 2018)
- Implantation de citernes de récupération d'eau de pluie (prévu en 2019)



### Les missions

- ▶ Diffusion de la culture scientifiques et techniques
- ▶ Donner le goût des sciences aux plus jeunes
- ▶ Éveiller aux technologies
- ▶ Favoriser le débat
- ▶ Faire passer un bon moment en famille

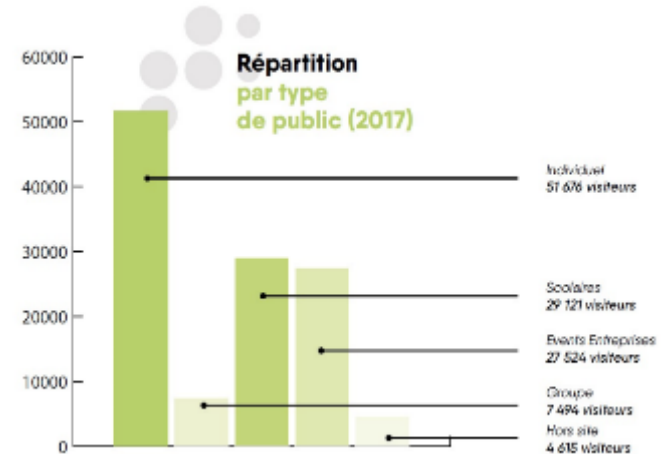
### Les publics et les activités

- ▶ 16 expositions interactives et immersives
- ▶ 32 animations encadrées pour les écoles à partir de la 2e mat jusqu'à la 6e sec
- ▶ 17 animations proposées aux familles
- ▶ 7 animations proposées aux groupes jeunes, entreprise ou autre
- ▶ Une salle de projection qui diffuse un film sur 5 faces d'un cube géant



## Public, Horaires et jours d'ouvertures

- ▶ Le PASS est ouvert 240 jours par ans
- ▶ De 9h à 16h en période scolaires
- ▶ De 10h à 18h les week-end et pendant les vacances scolaires
- ▶ 120.000 visiteurs en 2017



## L'infrastructure

- ▶ Ancien site de charbonnage de Crachet-Piquery fermé depuis 1960 après 2 siècles d'activité.
- ▶ Bâtiments anciens rénovés et 3 bâtiments nouveaux : 12.000m<sup>2</sup> bâtis
- ▶ 1 site et 3 bâtiments classés au patrimoine
- ▶ Nombre d'employés : 40 ETP



### Actions d'amélioration menées avant 2015

- ▶ Transformation de la moitié des surfaces de pelouse en prairie fleuries (depuis 2006) ;
- ▶ Suivi du cycle de formation de base responsable énergie 2007 de la RW ;
- ▶ Politique d'achat durable (éclairage, matériel informatique et énergie verte depuis 2008) ;
- ▶ Amélioration du confort de la passerelle par une modification du système de chauffage (en 2010) ;
- ▶ Mise en place d'une supervision (depuis 2011) ;
- ▶ Rénovation et isolation des toitures des bâtiments classés (en 2014)

### Amplification de la démarche de rénovation énergétique

- ▶ Octroi d'un subside développement durable par la région wallonne en 2014;
- ▶ Les objectifs du subside
  - Mener des travaux de rénovation durable et de production d'énergie renouvelables
  - Sensibiliser les publics cibles aux enjeux du DD
    - Nouveau film "Ensemble"
    - Nouvelle exposition Nature 2.0
    - Organisation de semaines scolaires thématiques



## Les données utilisables

- ▶ Plan as-built et données techniques des installations
- ▶ Les données de la supervision
- ▶ L'expérience des usagers
- ▶ Données de consommation des 2 compteurs gaz et du seul compteur électrique
- ▶ Absence de monitoring

## Les axes de l'étude

- ▶ Le besoin de chauffage
- ▶ Les systèmes HVAC
- ▶ Les équipements électriques
- ▶ La gestion de l'eau
- ▶ La production d'énergie renouvelable

REPARTITION THEORIQUE CONSOMMATION CHAUFFAGE						
	Surface (m <sup>2</sup> )	Besoin (MWh/m <sup>2</sup> )	Besoin (MWh)	Coût (€)	Emiss.CO2 (tonnes/an)	Proportion
PASSERELLE	3 400	0,20	700	28 000	141	20%
BELVEDERE	1 750	0,22	910	36 400	184	27%
SALLE DES MACHINES	1 020	0,39	390	15 600	79	11%
HANGAR	1 960	0,19	370	14 800	75	11%
PALAIS DES IMAGES	1 290	0,24	300	12 000	61	9%
GARAGE ET BUREAUX	1 240	0,23	280	11 200	57	8%
SIL0, CHARNIERE ET TREMIES	1 390	0,35	480	19 200	97	14%
<b>TOTAL / MOYENNE PONDREE</b>	<b>12 130</b>	<b>0,28</b>	<b>3 430</b>	<b>274 400</b>	<b>1 232</b>	

La maquette ci-après illustre la performance des différents bâtiments (échelle de couleur de rouge pour les bâtiments très mauvais à jaune pour les bâtiments passables)



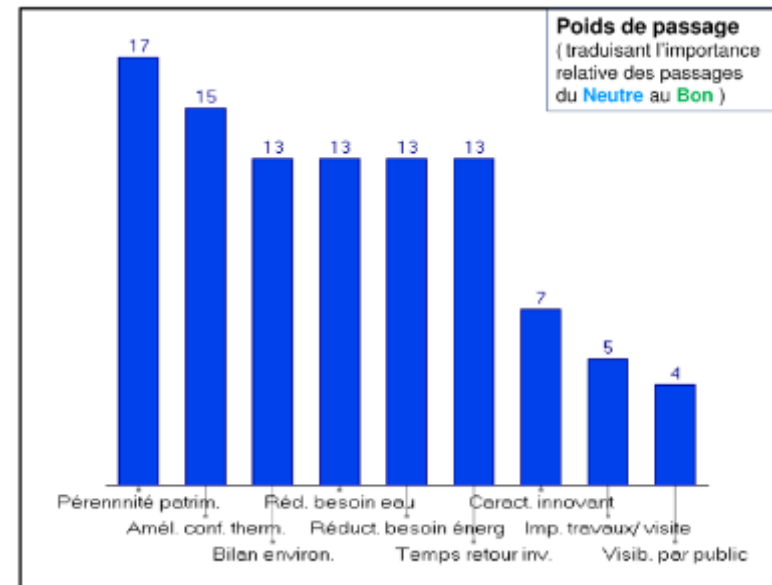


## Outil d'aide à la décision

- ▶ Mise en place une méthode d'analyse multicritères cohérents avec la culture du PASS
- ▶ Création d'un plan d'action basé sur une sélection des actions proposées
- ▶ Objectifs : Donner une vision cohérente sur le long terme
- ▶ Justifiée et valider de manière objective le choix des actions

## Échelle de valeur

- ▶ 3 grands critères de qualité :
  - Caractère durable des actions (50%)
  - Amélioration du PASS (finances, patrimoine et confort) (45%)
  - Impact (négatif) des travaux sur la visite du PASS (5%)
- ▶ Les sous-critères plus précis



## Exemple d'une évaluation type d'une action

ACTION 1.1.2		Compartimentage du tunnel		
Investissement	€ 19 000	2 châssis de 9,5 m <sup>2</sup>		
<b>Implication dans le développement durable</b>				
Bilan environnemental	Bon	100	13%	Châssis bois FSC
Réduction besoin eau	Non	0	0%	
Réduction bes.énergét.	Oui	100	13%	Panneau pédagogique
Caractère innovant	Convent.	0	0%	
Visibilité par le public	Visible	100	4%	
<b>Amélioration pour le PASS (finances, patrimoine, confort)</b>				
Temps de retour	13 ans	9	1%	Réduction consommation = 36 Mwh/an
Impact sur pérennité	Nul	0	0%	
Amélioration confort	Significatif	100	15%	Réduction des courants d'air froid
<b>Impact négatif des travaux sur la visite du PASS</b>				
Impact travaux	Bon	100	5%	Chantier < 1 mois
<b>Indice global de qualité</b>			<b>51%</b>	

## Plan d'action et compromis entre valeur et réalité du PASS

- ▶ Plan 1 : Les actions obtenant la meilleure cote de qualité globale selon l'échelle de valeur
- ▶ Plan 2 : Les actions les plus rentables pour de maximiser l'efficacité du cercle vertueux
- ▶ Plan réel : Les actions tenant compte des contraintes de management du PASS (planning et localisation des futures expositions, plaintes du personnel relatives à son inconfort, impératifs politiques...).



## 1 – Données des travaux

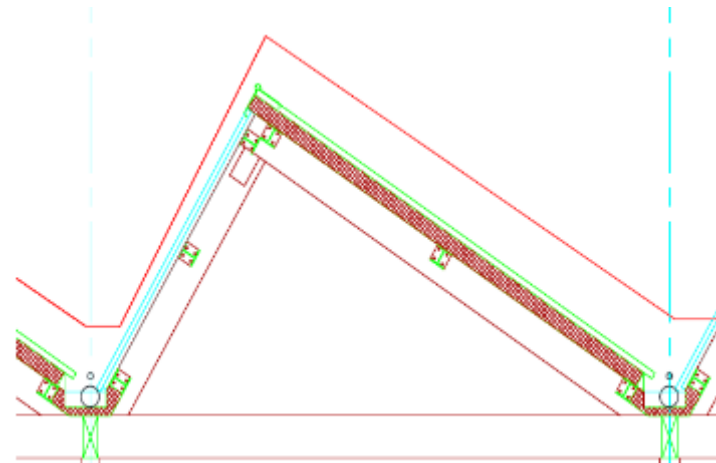
- ▶ Faible pouvoir isolant de la toiture et la paroi en polycarbonate :  $U=2,23 \text{ W/m}^2\text{K}$
- ▶ Représente: 30% des déperditions
- ▶ Problème d'étanchéité à l'air et problème de bruit

1.2. Répartition des déperditions thermiques



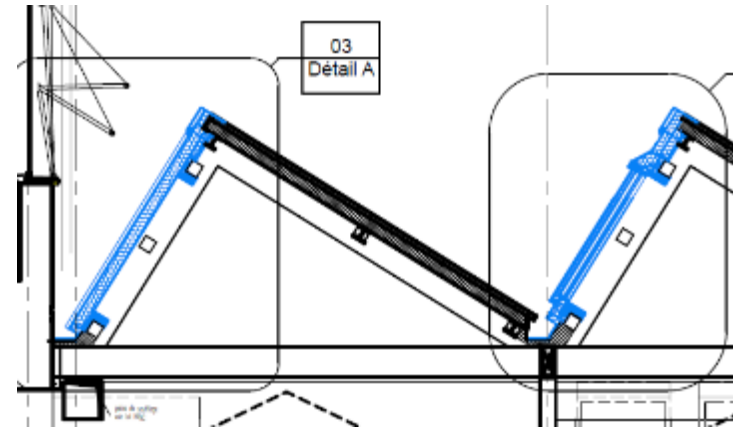
## 2 – Mise en œuvre

- ▶ Administratif : déclaration simple
- ▶ Utilisation de panneaux sandwichs épaisseur 160 mm,  $U < 0,149 \text{ W/m}^2\text{K}$
- ▶ Isolation des chéneaux
- ▶ Châssis de toiture: vitrage triple à basse énergie =  $U_g < 0,7 \text{ W/m}^2\text{K}$



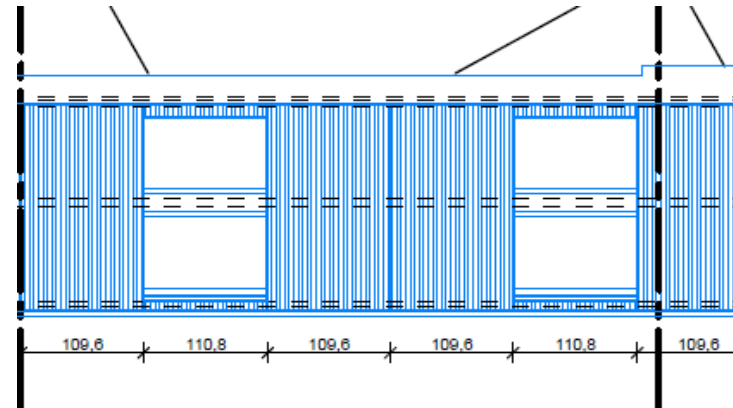
### 3 – Succès

- ▶ délais respectés
- ▶ Disparition des inconforts thermique et acoustique
- ▶ Réduction de consommation= 71MWh/an
- ▶ Utilisation des châssis de toitures pour du free-cooling



### 4 – Difficultés

- ▶ Déménagement des ressources et aménagement de bureaux temporaires dans les espaces du PASS.
- ▶ Travaux à l'entrée du site et donc gêne visuel et sonore pour les visiteurs.



## 1 – Données des travaux

- ▶ Bâtiment classé sur trois niveaux, volumétrie est simple et compacte.
- ▶ murs extérieurs non isolés : murs pleins en brique avec ossature béton  $U=1,85$   $W/m^2K$
- ▶ châssis en béton avec simple vitrage, très défavorable :  $U=9,70$   $W/m^2K$
- ▶ Représente: 86% des déperditions



## 2 – Mise en œuvre

- ▶ Administratif : dérogation de certificat de patrimoine et pas de PU
- ▶ Étude du comportement hygrométrique des parois et limitation de l'épaisseur d'isolant
- ▶ Bon bilan environnemental : Structure bois, Fermacell et laine de roche
- ▶ Et Contre châssis en bois double vitrage

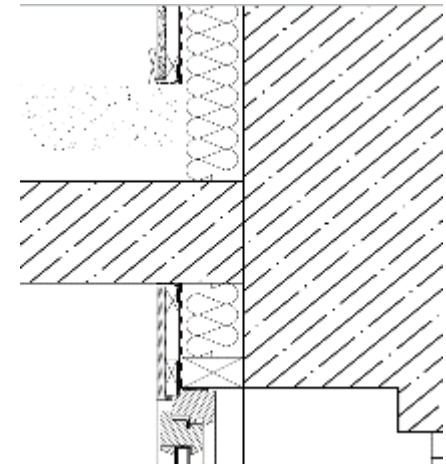


### 3 – Succès

- ▶ Respect des délais : début novembre 2016 et inauguration exposition à pâques 2017.
- ▶ Réduction des consommations d'énergie de 230MWh/an
- ▶ Retour sur investissement de 25 ans
- ▶ Elimination du rayonnement froid et des problèmes d'étanchéité à l'air.
- ▶ Utilisation des châssis de toitures pour du free-cooling

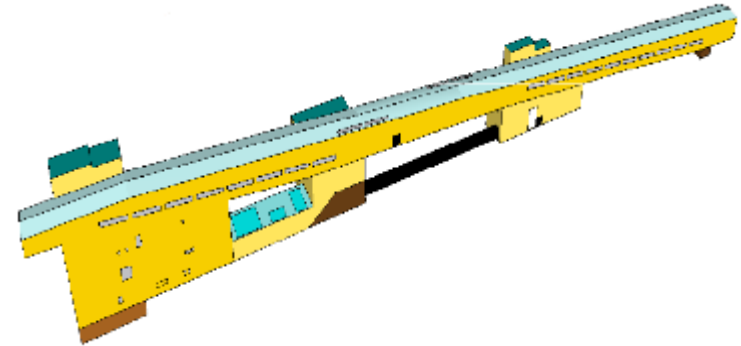
### 4 – Difficultés

- ▶ Difficulté à trouver des entreprises pour réaliser les travaux.
- ▶ Planning difficile à tenir, enchaînement des travaux avec la programmation culturelle.
- ▶ La zone de travaux étant circonscrite, il n'y a pas eu de problème de cohabitation avec le public
- ▶ L'adaptation des techniques spéciales



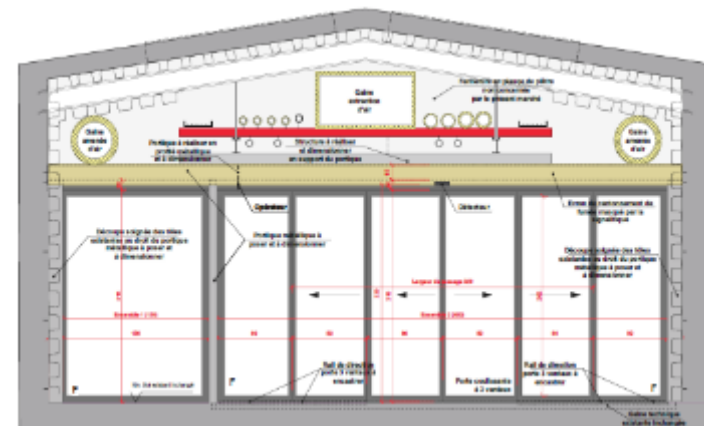
## 1 – Données des travaux

- ▶ Problèmes de l'enveloppe
  - d'importants ponts thermiques (poutres métalliques, descentes d'eau, chéneaux)
  - gros défauts d'étanchéité à l'air, notamment au niveau des châssis et des portes.
  - pénétrations d'eau: défauts d'étanchéité
  - trop performante pour rentabiliser le renouvellement général de l'isolation.
  - Concernant le tunnel, absence totale d'isolation
  - Les inconforts chaud et froid dans le bâtiment en pente : déplacement d'air et stratification



## 2 – Mise en œuvre

- ▶ Solutions préconisées pour deux problèmes similaires :
  - Compartimentage thermique dans la passerelle
  - Cloison Vitrée avec ouvrant motorisé
  - Isolation par l'extérieur pour le tunnel
  - Agrégat de verre cellulaire + remblais



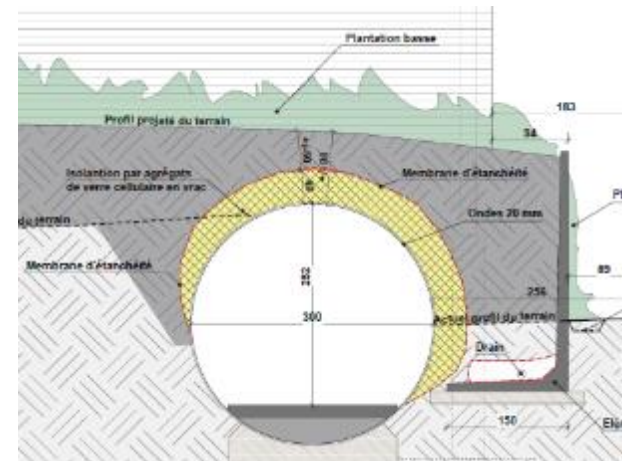
## 3 – Succès

- ▶ compartimentage passerelle : prévu en janvier 2019
  - Réduction consommation = 52 Mwh/an
  - Réduction des courants d'air froid et des problèmes de stratification
  - Temps de retour 11 ans
- ▶ Isolation du tunnel réalisé en mai 2018
  - Réduction consommation = 36 Mwh/an
  - Réduction des courants d'air froid
  - Temps de retour 13 ans



## 4 – Difficultés

- ▶ Nécessité de passer en dérogation de l'arrêté de police, la validation du principe a pris 6 mois
- ▶ Les travaux ne peuvent être effectués que pendant les périodes de fermeture
- ▶ Problèmes pour trouver des entreprises pour réalisés les travaux





## 1 – Données des travaux et mise en œuvre

- ▶ Bâtiment de 2003 recevant exposition, atelier d'animation, bureaux et ateliers techniques.
- ▶ 3 portes sectionnelles non isolées :
  - 4% de la surface du bâtiment
  - 29% des déperditions.
- ▶ Solution
  - Suppression des 3 portes
  - Structure bois + cellulose



## 2 – Succès

- ▶ Réduction des consommations de 67 MWh/an
- ▶ Réduction des courants d'air froids
- ▶ Temps de retour : 10ans

## 3 – Difficultés

- ▶ Nécessité de réaliser les travaux les périodes de fermeture
- ▶ Permis d'urbanisme obligatoire (architecte et mutualisation de projet)



## 1 – Données des travaux

- ▶ Audit HVAC complet sur les organes de régulation, production, la distribution et l'émission de chaleur.
- ▶ 73 pistes d'amélioration au total

## 2 – Mise en œuvre

- ▶ Des 17 actions portant sur Régulation uniquement :
  - Courbe de chauffe des chaudières
  - Remplacement et ajout de sondes
  - Révision des programmations
  - Temps de retours < à 3 ans et cotations globales > à 50
  - Réduction des consommations estimées à 400 Mwh/an soit 11% de la consommation annuelle

## 3 – Difficultés

- ▶ Deux types de régulation sur le site (Johnson Control et Sauter)
- ▶ Un outil de supervision
- ▶ Difficile de gérer les entreprises de régulation dans les délais.



## 1 – Données des travaux

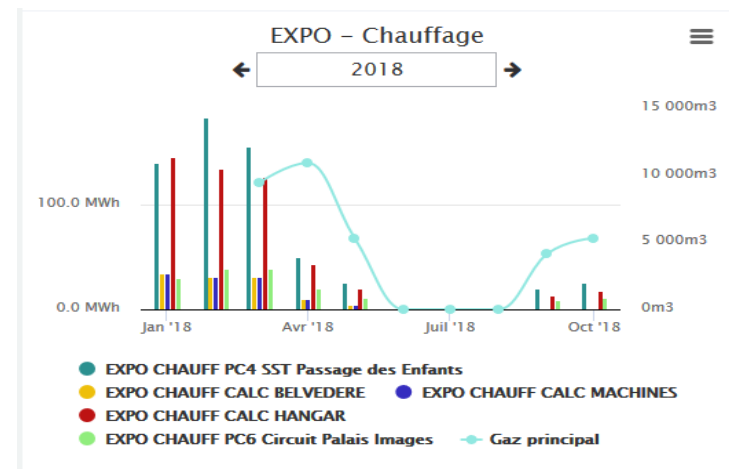
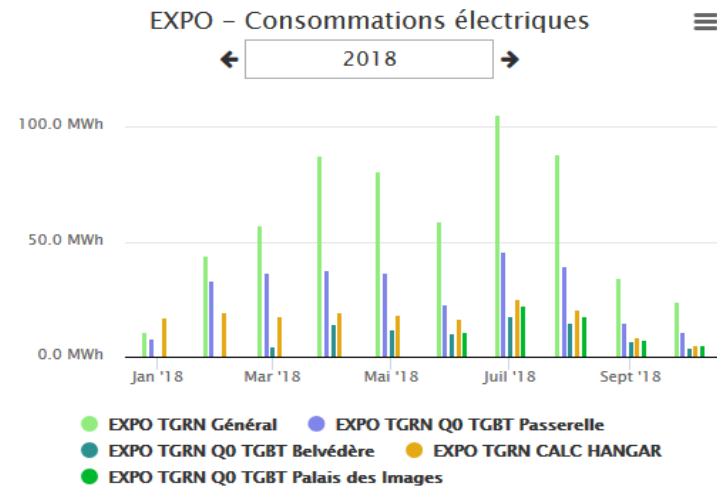
- ▶ Piste d'amélioration prioritaire ;
- ▶ Monitorer les circuits de chauffage, de refroidissement et d'électricité ;
- ▶ Des économies d'énergie entre 5% et 15% liées à une meilleure connaissance des consommations d'un bâtiment ;
- ▶ Mesurer précisément les besoins du PASS et de dimensionner précisément les différents équipements ;
- ▶ Mise en évidence des dysfonctionnements structurels ;
- ▶ Alarmes pour détecter des dysfonctionnements plus ponctuels ;
- ▶ Valider les autres pistes d'amélioration et mesurer précisément les gains énergétiques.

## 2 – Succès

- ▶ Les travaux n'ont pas eu d'incidence sur l'exploitation du site.
- ▶ La technologie sans fil employée adapté au PASS.
- ▶ 15 points de mesures sur le réseau de chauffage
- ▶ 22 points de mesures sur le réseau électrique (dont 10 sur HVAC )
- ▶ Plate forme accessible via le net

## 3 – Difficultés

- ▶ PB de délai et de fiabilité.



### Méthode de l'audit :

- ▶ Référencement par circuit de chaque dispositif d'éclairage indiquant (la puissance, la durée d'utilisation journalière, la consommation /jour et /an et le coût annuel) ;
- ▶ Réalisation de simulation via Dialux pour les remplacements importants

### 3 axes d'investissements :

- ▶ Les dispositifs d'éclairage peu performant :
  - Remplacement par de l'éclairage LED avec sonde de luminosité ;
  - économie annuelle 30MWh : retour sur investissement < 10 ans.
- ▶ Les dispositifs performant allumés en permanence :
  - Mise en place d'une détection de présence ;
  - Espaces considérés : toilettes, couloir de services et cage d'escalier d'évacuation.
  - Économie annuelle 30MWh et retour sur investissement < 5 ans.

### Les projecteurs scénographiques classiques :

- ▶ Remplacement par de l'éclairage LED :
- ▶ Gain annuel 70 Mwh et retour sur investissement < 10 ans.

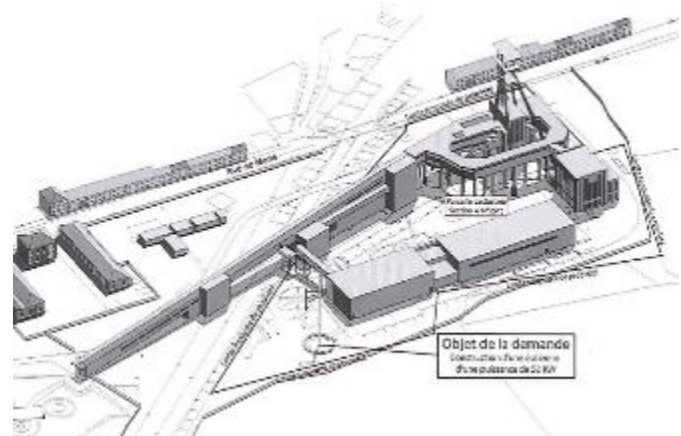
### Objectif pour mi 2019 :

- ▶ Réduction de 50% des consommations d'énergie électrique liée à l'éclairage
- ▶ Soit 15% de la consommation électrique annuelle du PASS.



## 1 – Données des travaux

- ▶ Bon potentiel éolien : étude de vent synthétisée + orientation
- ▶ Identification de la zone et de la puissance:
  - distance suffisante avec les habitations
  - position centrale idéale du point de vue pédagogique.
  - hauteur 30 m afin d'éviter les turbulences des bâtiments
  - vitesse moyenne de 4,5m/s
  - puissance inférieure à 100kW (simplifier procédure permis et travailler en auto-consommation);
- ▶ Choix de la Fairwind à axe verticale de 50kW



## 2 – Succès

- ▶ Respect des délais (fête du développement durable)
- ▶ Engagement contractuel sur production et temps de disponibilité : 75 MWh/an soit 10% des consommations
- ▶ Temps de retour de 15 ans, innovant et visible.

## 3 – Difficultés

- ▶ Obtention du permis
- ▶ Obtention de la certification RGIE et de l'accord de mise en service par le GRD.
- ▶ Obtention du monitoring avec historique de la production



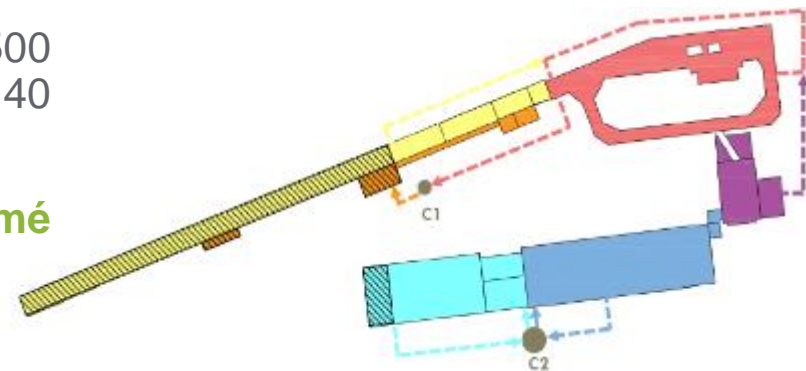
## 1 – Données des travaux

- ▶ PASS Connecté exclusivement au réseau d'eau de ville.
- ▶ Consommation annuelle moyenne de 1100 m<sup>3</sup> ;
- ▶ Lien direct entre consommation et le nombre de visiteurs ;
- ▶ très forte proportion liée à l'utilisation des sanitaires par les visiteurs ;
- ▶ une action très pertinente, visible et symbolique ;
- ▶ dimensionnement basé sur 500 visiteurs journaliers + les 40 personnes travaillant au PASS

⇒ **Temps de retour estimé à 15 ans**

	Passerelle	Belvédère	Salle des machines	Hangar	Palais des images
% WC/urinoirs	25%	8%	0%	35%	31%
% Surfaces	10%	28%	11%	30%	21%

	% Surfaces		% WC/urinoirs	
Passerelle				Passerelle
Belvédère	49%	CITERNE 1 10 m <sup>3</sup>	25%	
Salle des machines				
Hangar		CITERNE 2 30 m <sup>3</sup>	67%	Hangar
Palais des images	51%			Palais des images



## 2 – Difficultés

- ▶ Adaptations des installations sanitaires





- ▶ Le subside a été un formidable coup d'accélérateur pour la démarche DD du PASS
- ▶ Bien étudier les nécessités administratives (permis, déclarations, certificat de patrimoine, dispense de certificat, etc...)
- ▶ Prendre les sécurités avec les délais et les estimations budgétaires
- ▶ Bien étudier les besoins des services nécessaires bureau d'études, architecte inscrit à l'ordre
- ▶ Mettre rapidement en place un outil de mesure des actions menées pour valider les actions à mener et aider à la communication vers les instances dirigeantes



**Christophe LASNIER**

Directeur Technique

Parc d'Aventures Scientifiques

☎ + 32 497 97 34 65

✉ [lasnier@pass.be](mailto:lasnier@pass.be)



MERCI POUR VOTRE ATTENTION

