

FORMATION BATIMENT DURABLE

CHAUFFAGE ET EAU CHAUDE
SANITAIRE : CONCEPTION

AUTOMNE 2022

Introduction aux systèmes de chauffage



bruxelles
environnement
leefmilieu
brussel
.brussels

Pierre GUSTIN
éCORCE
INGENIEUR CONSEIL



- ▶ Identifier les besoins en chauffage d'un bâtiment
- ▶ Découvrir les composants d'une installation de chauffage



BESOINS >< CONSOMMATIONS

COMMENT CHAUFFER ?

COMPOSANTS D'UNE INSTALLATION DE CHAUFFAGE



Le BESOIN en énergie

- ▶ correspond à la quantité d'énergie strictement nécessaire à la rencontre d'un besoin,
- ▶ est généralement estimé sur base d'hypothèses standardisées.

Par exemple :

- ▶ La quantité d'énergie nécessaire à chauffer/refroidir un bâtiment pour le maintenir à une température donnée selon un horaire défini dans un climat spécifique.
- ▶ La quantité d'énergie utile à chauffer une certaine quantité d'eau chaude sanitaire à une température définie.



La CONSOMMATION en énergie :

Correspond :

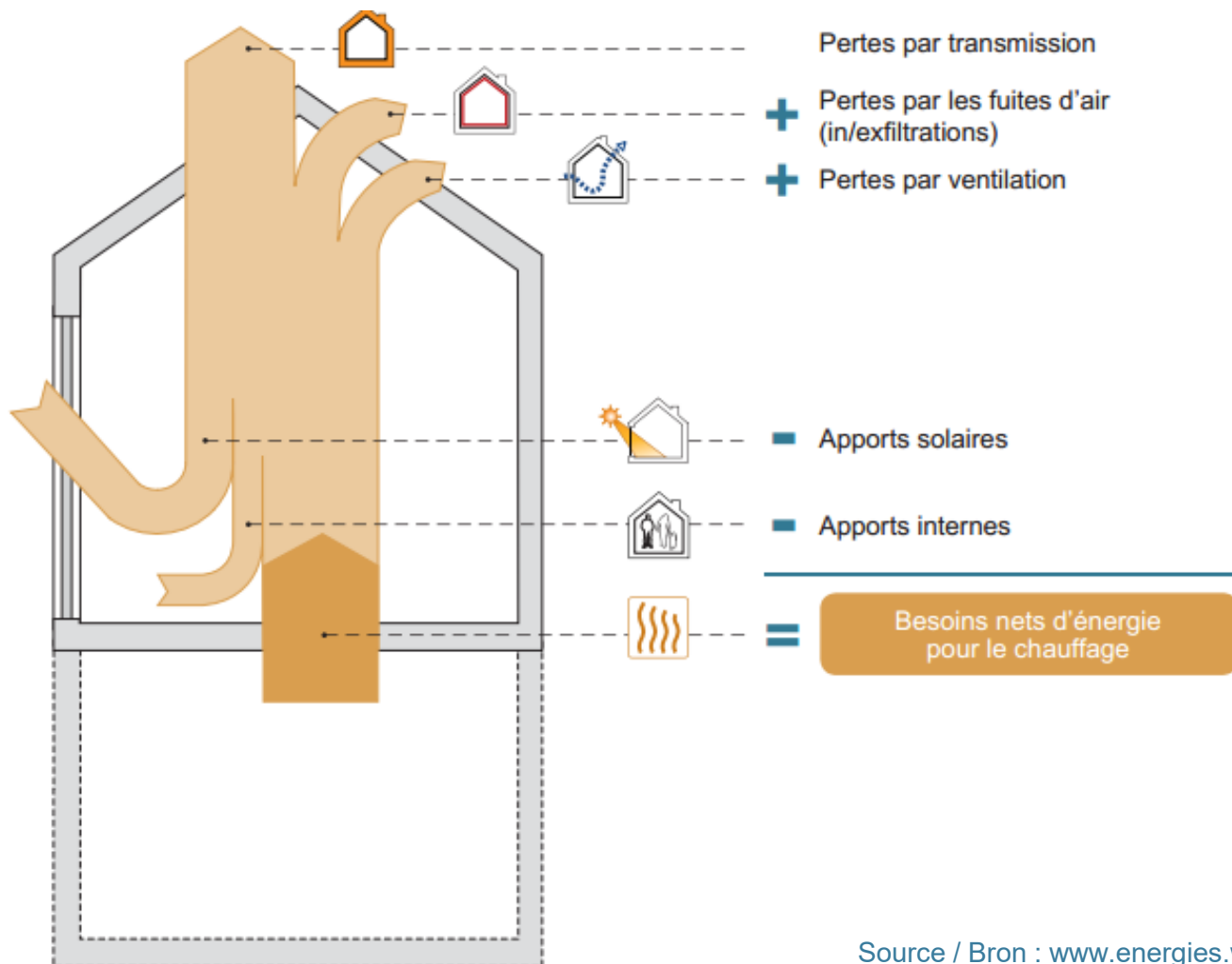
- ▶ à la quantité d'énergie finale utilisée par les techniques de production de chaleur ou de froid à laquelle on soustrait l'énergie fournie gratuitement par l'environnement,
- ▶ à l'énergie facturée.

Tient compte :

- ▶ du besoin en énergie,
- ▶ des apports d'énergie gratuits,
- ▶ de l'efficacité des systèmes de production.

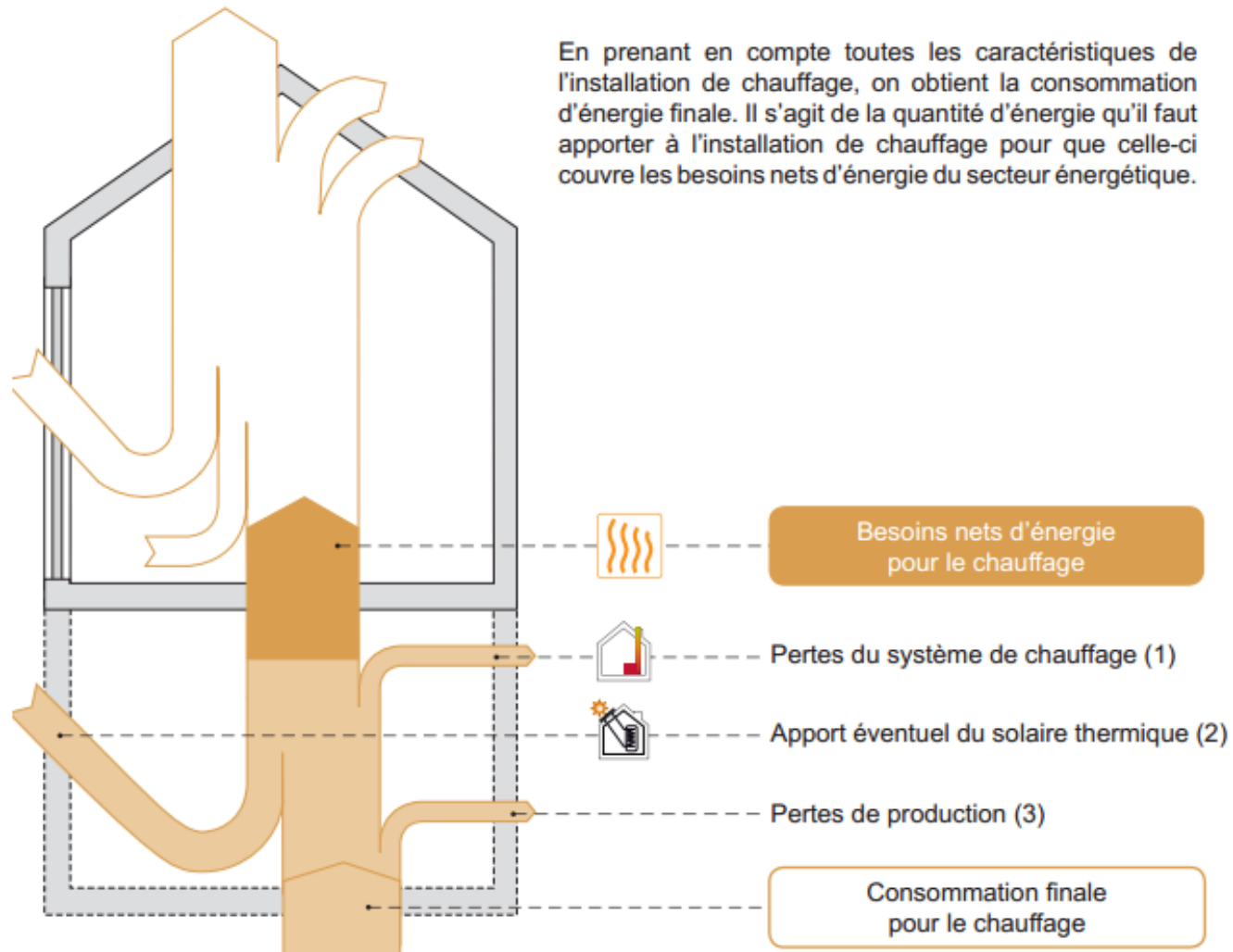


BESOINS EN ÉNERGIE POUR LE CHAUFFAGE



Source / Bron : www.energies.wallonie.be





BESOINS >< CONSOMMATIONS

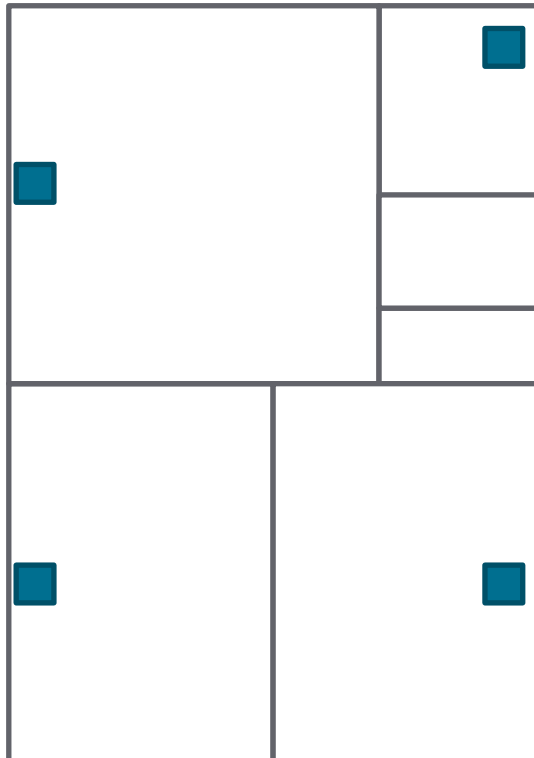
COMMENT CHAUFFER ?

COMPOSANTS D'UNE INSTALLATION DE CHAUFFAGE

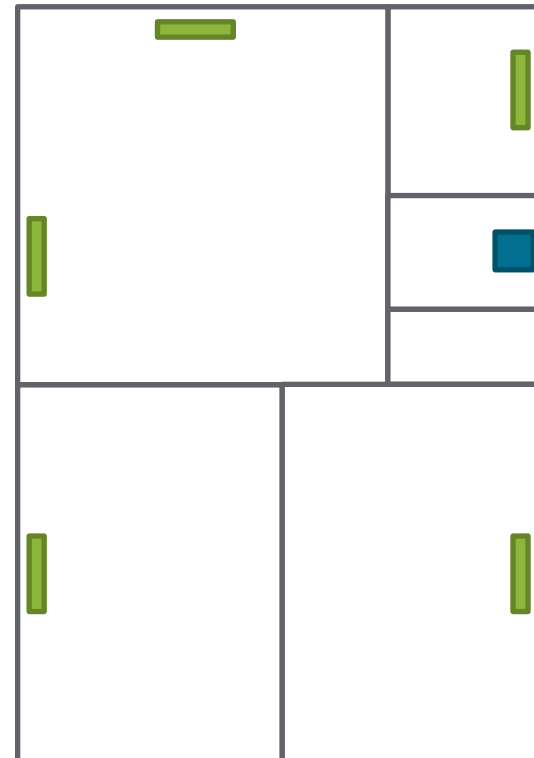


Mode de production

Production locale



Production centrale



 Emetteurs

 Producteurs



COMMENT CHAUFFER ?

Production locale

- Poêle à bois, au gaz, au mazout,
- Radiateurs électriques
- ...

Production centrale

Chauffage par air

Chauffage par eau



Source : Aduro



Source : Radson



COMMENT CHAUFFER ?

Chauffage par l'air

- ▶ $C_{p,air} = 1000 \text{ kJ/kgK}$
 - Encombrement des conduites important
 - Risque de courants d'air
- ▶ Inertie thermique faible
 - Réchauffement rapide
 - Refroidissement rapide
- ▶ Présence de ventilateurs
 - Consommation d'énergie plus élevée
 - Risque de nuisances sonores
- ▶ Air
 - Entretien des conduites d'air,
 - Couplage éventuellement possible avec la ventilation,
 - Température de pulsion de 35°C max pour maintenir le confort

Chauffage par l'eau

- ▶ $C_{p,eau} = 4186 \text{ kJ/kgK}$
 - Encombrement des conduites plus faible
 - Intégration des conduites aisée
- ▶ Inertie thermique plus élevée
 - Réchauffement lent
 - Refroidissement lent
- ▶ Présence de circulateurs
 - Consommation d'énergie



BESOINS >< CONSOMMATIONS

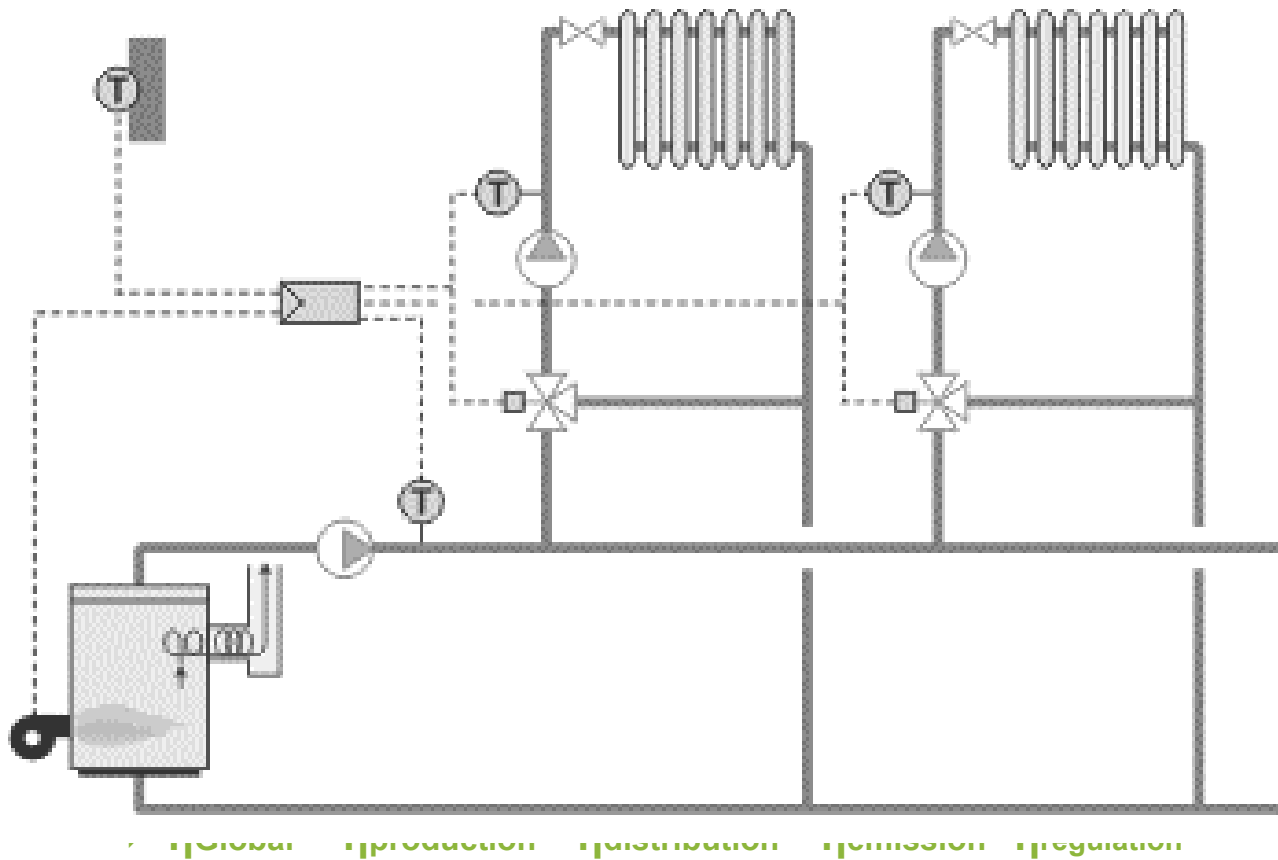
COMMENT CHAUFFER ?

**COMPOSANTS D'UNE INSTALLATION DE CHAUFFAGE CENTRALE
ET RENDEMENTS**



13 INSTALLATION DE CHAUFFAGE CENTRALE

Composants d'une installation de chauffage



14 INSTALLATION DE CHAUFFAGE CENTRALE

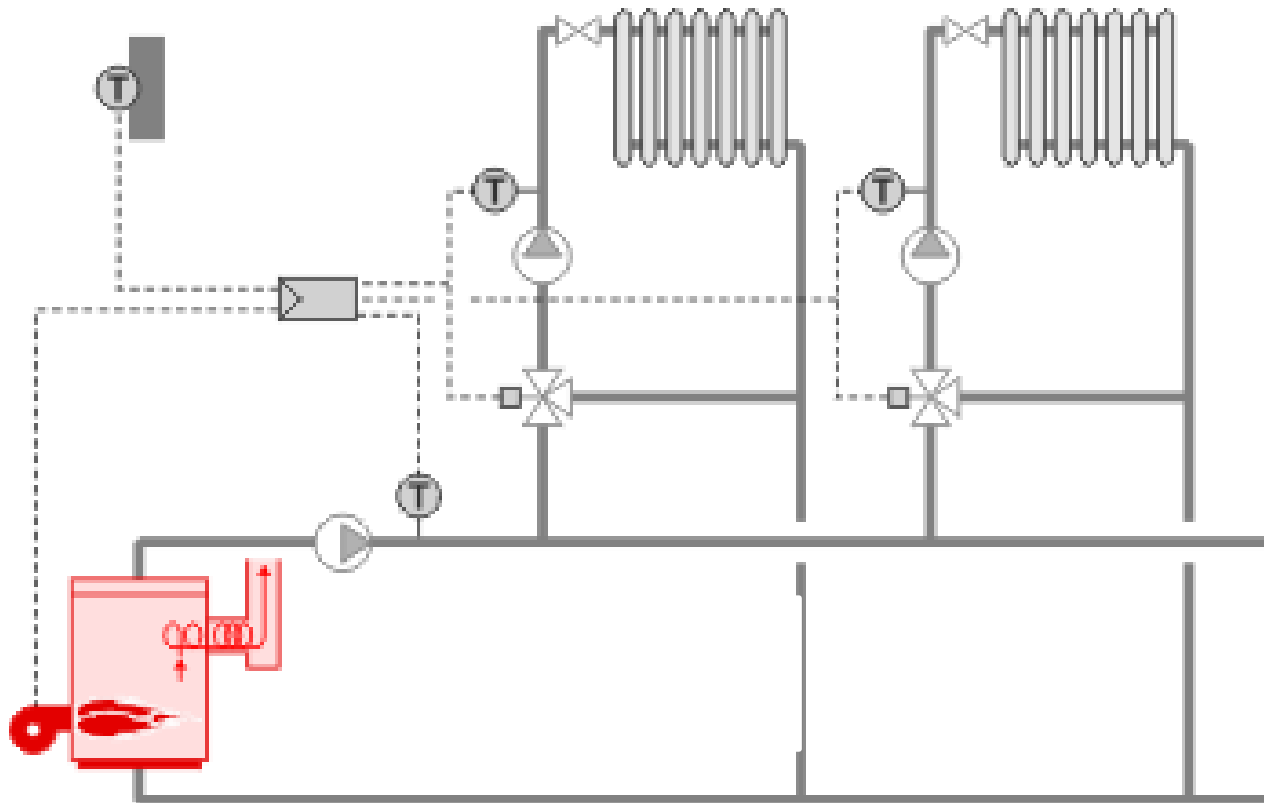
Consommation pour le chauffage – Pertes du système

- ▶ Chaque rendement dépend d'une série de facteurs qui seront développés ci-après
- ▶ La configuration générale de l'installation a une influence sur chaque rendement, l'objectif est de choisir la configuration qui permet de maximiser le rendement global en fonction de l'usage défini du bâtiment :
 - Efficacité du système de production
 - Production centralisée ou décentralisée,
 - Position de la chaufferie,
 - Implantation et isolation du réseau,
 - Choix des émetteurs,
 - Régulation,
 - ...



15 INSTALLATION DE CHAUFFAGE CENTRALE

Composants d'une installation de chauffage

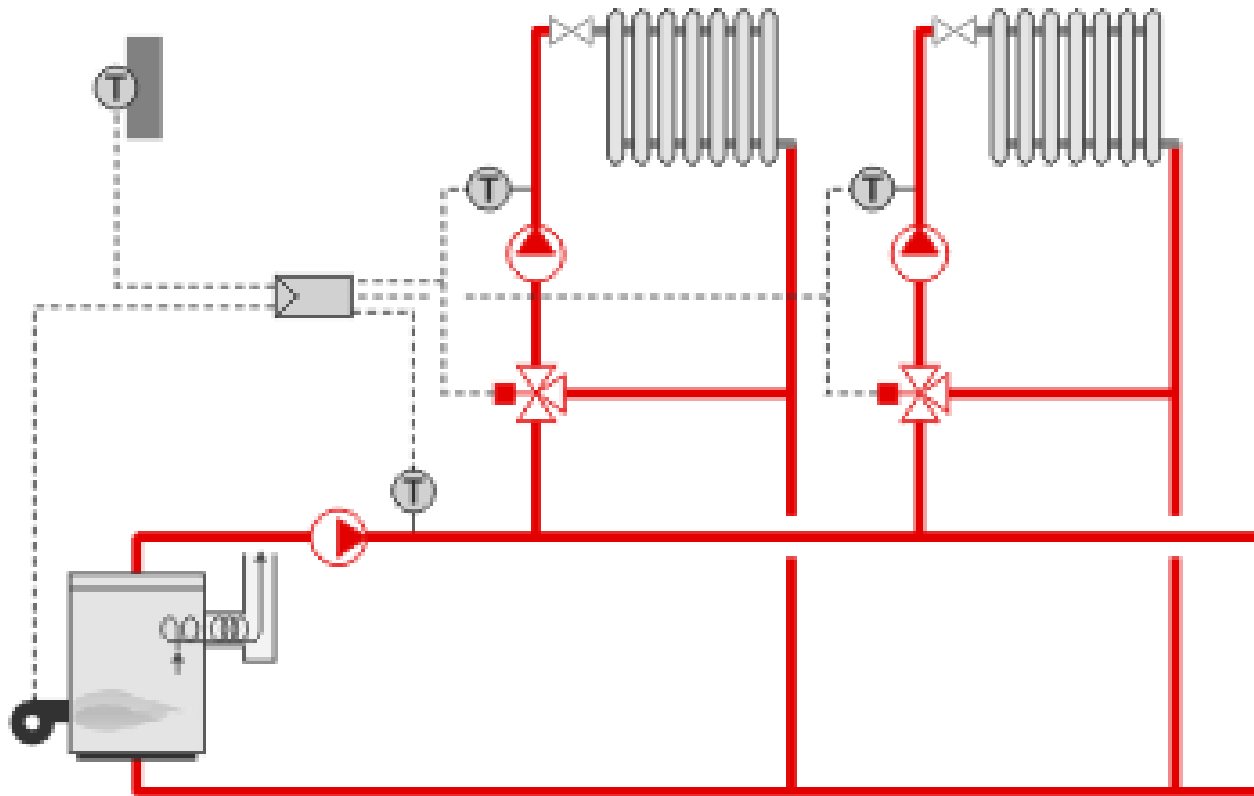


$$\Rightarrow \eta_{\text{Global}} = \eta_{\text{production}} * \eta_{\text{distribution}} * \eta_{\text{émission}} * \eta_{\text{régulation}}$$



16 INSTALLATION DE CHAUFFAGE CENTRALE

Composants d'une installation de chauffage



$$\Rightarrow \eta_{\text{Global}} = \eta_{\text{production}} * \eta_{\text{distribution}} * \eta_{\text{émission}} * \eta_{\text{régulation}}$$



17 INSTALLATION DE CHAUFFAGE CENTRALE**Consommation pour le chauffage – Pertes du système**

► **$\eta_{distribution}$** , la perte d'énergie des conduites dans l'ambiance, dépend :

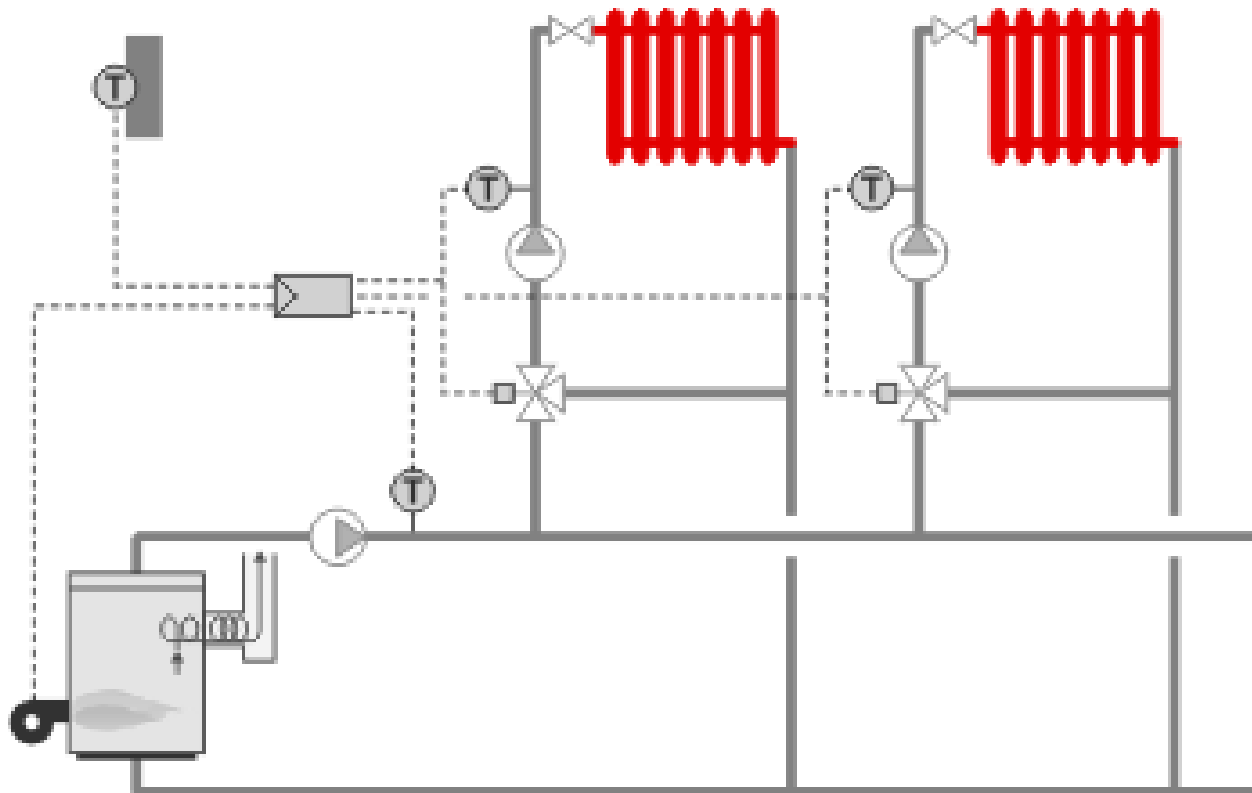
- De la longueur et du diamètre des conduites,
- De l'isolation de celles-ci,
- De la température de l'eau qui y circule ainsi que celle de l'ambiance,
- De la durée de fonctionnement

$$\begin{aligned} \text{Perte annuelle [kWh]} = & \\ & (T_{\text{moyenne,eau}} [\text{°C}] - T_{\text{amb}} [\text{°C}]) \\ & \times k_{\text{conduite}} [\text{W/mK}] \\ & \times \text{Durée [h]} \\ & \times \text{Longueur [m]} \end{aligned}$$



18 INSTALLATION DE CHAUFFAGE CENTRALE

Composants d'une installation de chauffage



$$\Rightarrow \eta_{\text{Global}} = \eta_{\text{production}} * \eta_{\text{distribution}} * \eta_{\text{émission}} * \eta_{\text{régulation}}$$

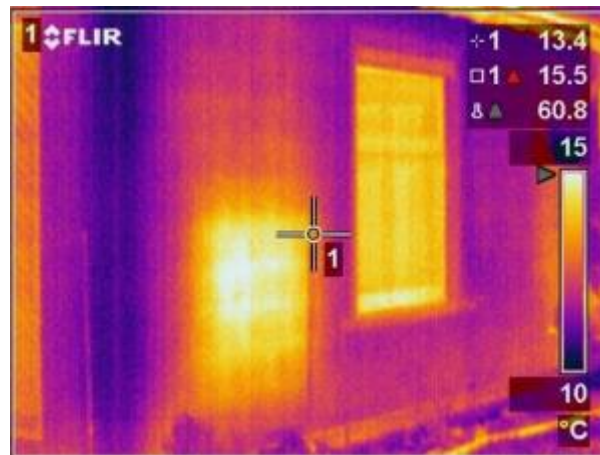


19 INSTALLATION DE CHAUFFAGE CENTRALE

Consommation pour le chauffage – Pertes du système

► $\eta_{\text{émission}}$, la perte d'énergie au niveau des corps d'émission dépend :

- Du type d'émission : radiateur, ventilo-convecteur, chauffage sol, ventilation,
- Des obstacles à l'émission : tablettes sur radiateur, tentures,
- De la hauteur du local (stratification),
- De l'isolation entre les corps d'émission et l'extérieur,
- De la température du corps d'émission.

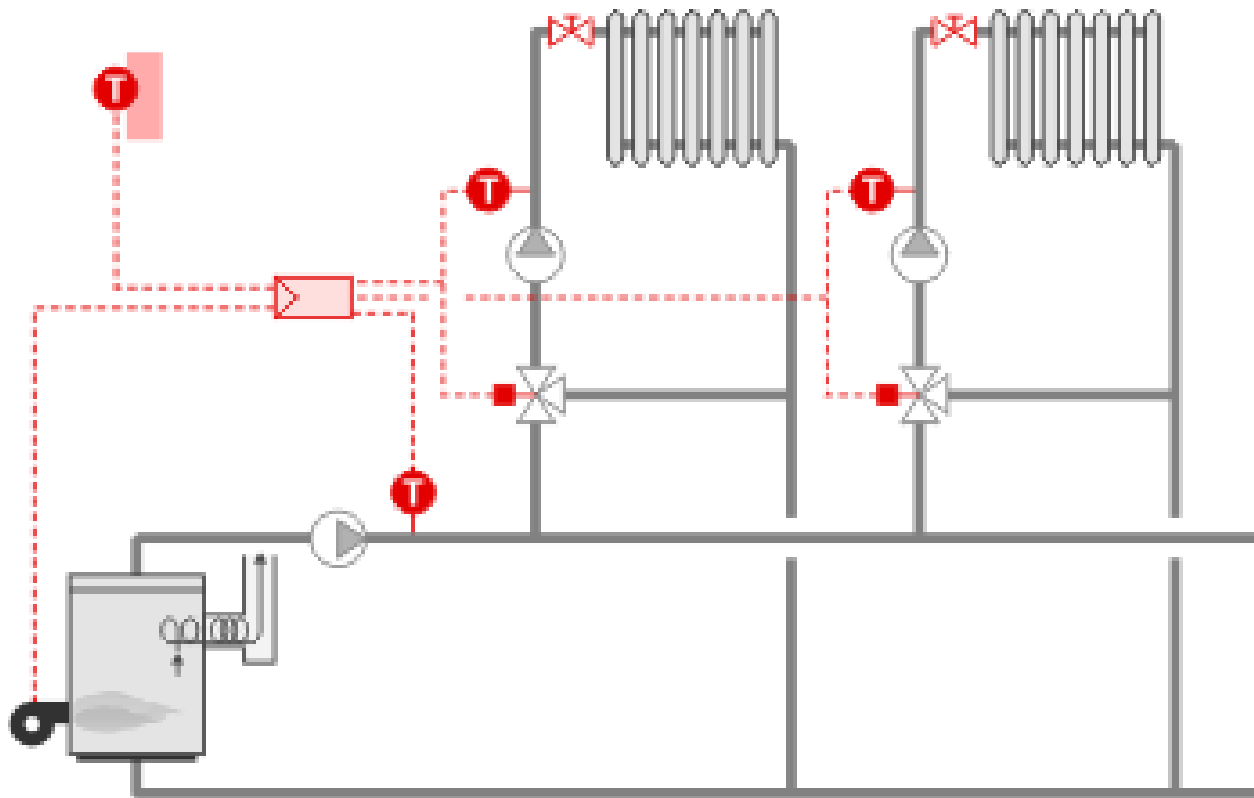


Source/Bron : www.flir.eu



20 INSTALLATION DE CHAUFFAGE CENTRALE

Composants d'une installation de chauffage



$$\Rightarrow \eta_{\text{Global}} = \eta_{\text{production}} * \eta_{\text{distribution}} * \eta_{\text{émission}} * \eta_{\text{régulation}}$$



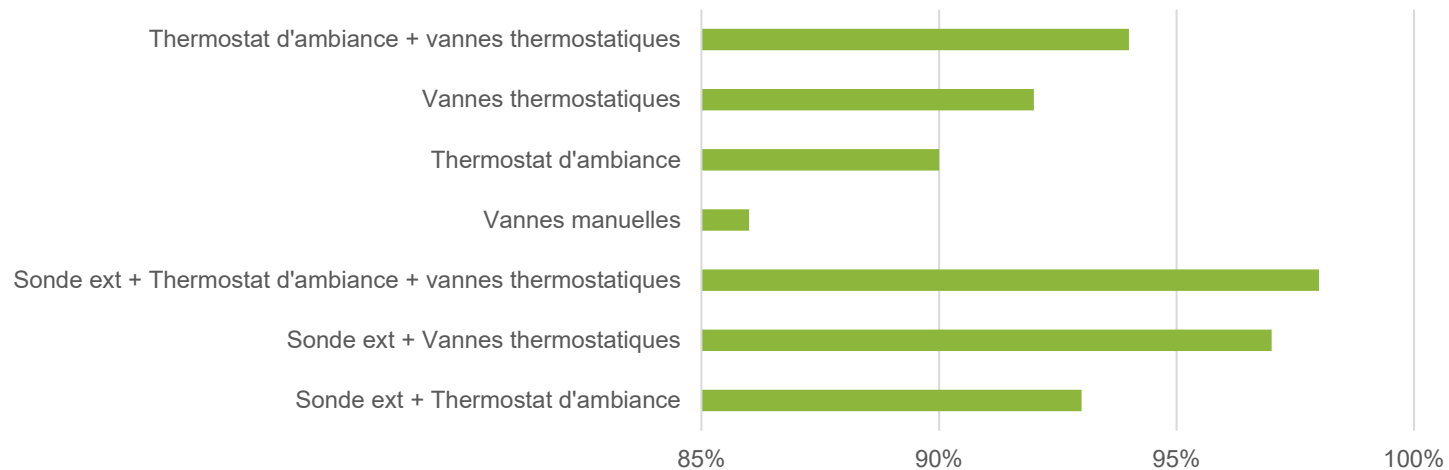
21 INSTALLATION DE CHAUFFAGE CENTRALE

Consommation pour le chauffage – Pertes du système

► $\eta_{\text{régulation}}$, la perte d'énergie liée à la régulation dépend :

- De l'inadéquation entre le besoin et la fourniture de chaleur, dans l'espace, en temps et en puissance,
- Du type de régulation en place.

Rendements régulation



22 INSTALLATION DE CHAUFFAGE CENTRALE

Consommation pour le chauffage – Rendements, ordres de grandeur



Type d'installation	Rendements en % ($\eta_{\text{global}} = \eta_{\text{production}} \times \eta_{\text{distribution}} \times \eta_{\text{émission}} \times \eta_{\text{régulation}}$)				
	$\eta_{\text{production}}$ (sur PCI)	$\eta_{\text{distribution}}$	$\eta_{\text{émission}}$	$\eta_{\text{régulation}}$	η_{global}
Très ancienne chaudière surdimensionnée ou très peu performante, longue boucle de distribution (années 60-70)	75 .. 80 %	80 .. 85 %	90 .. 95 %	85 .. 90 %	46 .. 58 %
Ancienne chaudière bien dimensionnée, courte boucle de distribution	80 .. 85 %	90 .. 95 %	95 %	90 %	62 .. 69 %
Chaudière haut rendement, courte boucle de distribution, radiateurs isolés au dos, régulation par sonde extérieure, vannes thermostatiques, ... (années 90 et début 2000)	90 .. 93 %	95 %	95 .. 98 %	95 %	77 .. 82 %
Chaudière mazout à condensation actuelle, bien dimensionnée et qui condense	97 .. 98 %	95 %	95 .. 98 %	95 %	83 .. 87 %
Chaudière gaz à condensation actuelle, bien dimensionnée et qui condense	101 .. 103 %	95 %	95 .. 98 %	95 %	87 .. 91 %





- ▶ Une installation de chauffage est sujette à des pertes de production, de distribution, d'émission et de régulation
- ▶ Chaque composant doit être réfléchi et optimisé afin de réduire la consommation finale en énergie tout en garantissant le confort.





Guide bâtiment durable

www.guidebatimentdurable.brussels

- ▶ Thème ENERGIE

Dossier I [Garantir l'efficacité des installations de chauffage et ECS](#)



Sites internet

- ▶ Energie +

<https://energieplus-lesite.be/>



Pierre GUSTIN

Ingénieur projet
écorce sa

 + 32 4 226 91 60

 info@ecorce.be



MERCI POUR VOTRE ATTENTION

