

FORMATION BÂTIMENT DURABLE

RÉGULATION DES BÂTIMENTS

PRINTEMPS 2022

Régulation des protections solaires mobiles

Fabrice DERNY - Arnaud BRICTEUX



- ▶ Comprendre les paramètres impactant le fonctionnement des protections solaires mobiles
- ▶ Comprendre et (se) poser les bonnes questions lors de discussions autour de leur régulation



LA RÉGULATION DES PROTECTIONS SOLAIRES MOBILES

- ▶ **Enjeux de la régulation des protections solaires mobiles**
- ▶ Principes de régulation
- ▶ Dispositifs de régulation



La régulation des protections solaires est essentielle pour assurer le confort thermique (d'été) et visuel (éblouissement) des occupants, tout en minimisant la demande en énergie.

Elle permet d'éviter le gaspillage d'énergie lorsqu'un risque de surchauffe existe et lorsqu'une demande de chaleur apparaît.

Elle permet également la mise en place d'un refroidissement passif de qualité en optimisant les charges thermiques.



LA RÉGULATION DES PROTECTIONS SOLAIRES MOBILES

- ▶ Enjeux de la régulation des protections solaires mobiles
- ▶ **Principes de régulation**
- ▶ Dispositifs de régulation



RÉGULATION DES PROTECTIONS SOLAIRES MOBILES

Les protections solaires mobiles peuvent être déplacées de façon

- ▶ manuelle (manipulation par manivelle, cordon, chaînette, ...)
- ▶ motorisée

Pour les protections motorisées, la commande peut être

- ▶ manuelle (par bouton-poussoir, télécommande, ...)
- ▶ automatisée

L'action sur la commande peut avoir un effet sur les protections de façon

- ▶ locale (commande individuelle)
- ▶ globale (commande groupée)



Rôle de la gestion (automatique)

- ▶ Augmenter la protection solaire
 - En cas de risque de surchauffe (et de production de froid importante) ou d'éblouissement des occupants

- ▶ Diminuer la protection solaire
 - En période de chauffe, pour bénéficier des apports solaires gratuits (et diminuer les frais de chauffage)

 - Pour ne pas exposer les protections à des contraintes extérieures excessives (vent, pluie, vandalisme)

 - En cas d'incendie

 - En cas d'entretien des fenêtres



Pourquoi automatiser la gestion ?

- ▶ Pour optimiser les dépenses énergétiques
- ▶ Pour éviter l'oubli de la protection et la non-surveillance des conditions extérieures
- ▶ Pour suppléer à l'absence des occupants dans un local alors que celui-ci est chauffé ou refroidi

Cependant, une dérogation est toujours recommandée pour offrir à l'occupant une possibilité d'interagir sur son environnement (en cas d'éblouissement, de besoin d'intimité, ...)



Paramètres permettant de réguler les gains solaires

- ▶ Ensoleillement
 - Mesure de l'intensité lumineuse par un capteur et activation des protections en cas de dépassement des valeurs programmées
- ▶ Température extérieure
 - Mesure de la température extérieure par une sonde et empêchement du déploiement des protections en dessous d'une certaine valeur
- ▶ Température(s) intérieure(s)
 - Commande des protections en fonction de la température intérieure mesurée par un thermostat d'ambiance
- ▶ Date et heure
 - Commande des protections à heures fixes par une horloge quotidienne et hebdomadaire



Paramètres permettant de "sécuriser" les protections solaires

- ▶ Vitesse du vent
 - Mesure de la vitesse du vent par un anémomètre et retrait des protections en cas de menace de tempête
- ▶ Présence de pluie
 - Détection de la présence de pluie par une sonde détecte la présence de pluie et retrait immédiat des protections (important uniquement pour les protections horizontales, type auvents)
- ▶ Le risque de gel
 - Fonction de la température extérieure
- ▶ Danger d'incendie
 - Commande du retrait des protections par un détecteur de fumée pour garantir l'accès aux fenêtres et une évacuation possible

Tous ces paramètres ne doivent pas forcément être pris en considération

Lorsque plusieurs paramètres sont prise en considération, la régulation actionnera (en tout ou rien, ou en modulation) les protections en fonction d'un des paramètres considéré comme prioritaire ou en fonction d'une combinaison de paramètres



Temporisation

- ▶ Temporisation indispensable afin que des petites variations passagères des paramètres n'entraînent des modifications incessantes des protections
 - Exemples : passage d'un nuage, légères variations de température, ...

Commande centralisée et dérogation

- ▶ Une centralisation permet de commander une série de protections pour des locaux d'orientation identique
 - Exemple : toute l'aile d'un hôpital, ...
- ▶ Une dérogation doit rester possible pour les utilisateurs d'un local particulier, avec cependant un retour automatique au mode automatique
- ▶ Un « reset » journalier est recommandé pour le retour à l'automatisme

Protection du système

- ▶ L'automatisation doit être munie d'un système permettant de détecter tout mauvais fonctionnement de la sonde de vent

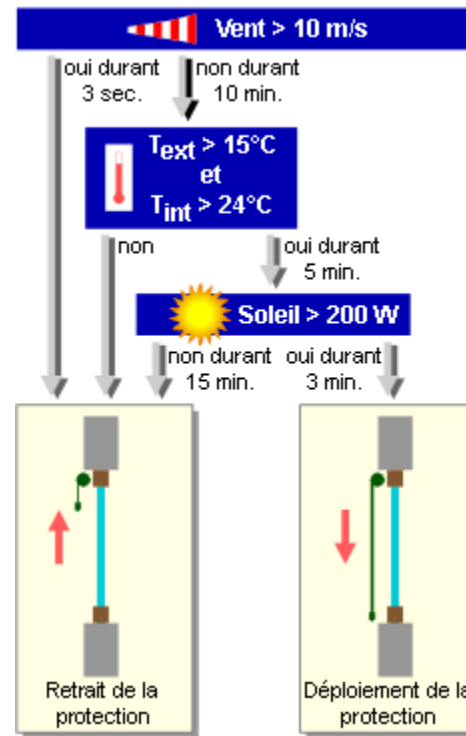


Information des utilisateurs

- ▶ L'automatisation est souvent source d'incompréhension des occupants voire de plaintes !
- ▶ Importance d'une bonne communication
- ▶ Exemple de message à destination des occupants (source : Bruxelles Environnement) :
 - A l'EST, le matin, les stores descendent AUTOMATIQUEMENT et ce, sans possibilité de les relever manuellement de 5H du matin à 14H00. (avec possibilité de relever les stores l'après-midi)
 - A l'OUEST, l'après-midi, les stores descendent AUTOMATIQUEMENT et ce, sans possibilité de les relever de 13H00 à 22H. (avec possibilité de relever les stores le matin)
 - En fonction des étages, des températures intérieures et extérieures, ces réglages peuvent varier un peu...
 - Les fenêtres peuvent être ouvertes dès l'arrivée des agents tôt le matin et jusque +/- 8h30 au maximum. Après, la température extérieure est supérieure à la température intérieure. Maintenir une fenêtre ouverte réchauffe alors l'intérieur du bâtiment !
 - Communication spécifique aussi aux usagers, en période de grands vents (Flash info, intranet, etc...) : L'utilisateur n'a plus la possibilité de DESCENDRE les stores car ils sont bloqués en position haute pour éviter la casse !



Exemple d'automatisation d'une protection mobile



Source / Bron : Energie plus



LA RÉGULATION DES PROTECTIONS SOLAIRES MOBILES

- ▶ Enjeux de la régulation des protections solaires mobiles
- ▶ Principes de régulation
- ▶ **Dispositifs de régulation**



Dispositifs de régulation – gestion des stores et des volets

- ▶ Solutions domestiques 'light' : commande filaire point-à-point (4 fils)



Source / Bron : Helioscreen



RÉGULATION DES PROTECTIONS SOLAIRES MOBILES

Dispositifs de régulation – gestion des stores et des volets

- ▶ Solutions domestiques 'light' : télécommande sans fil point-à-point (moteur avec récepteur intégré ou séparé)



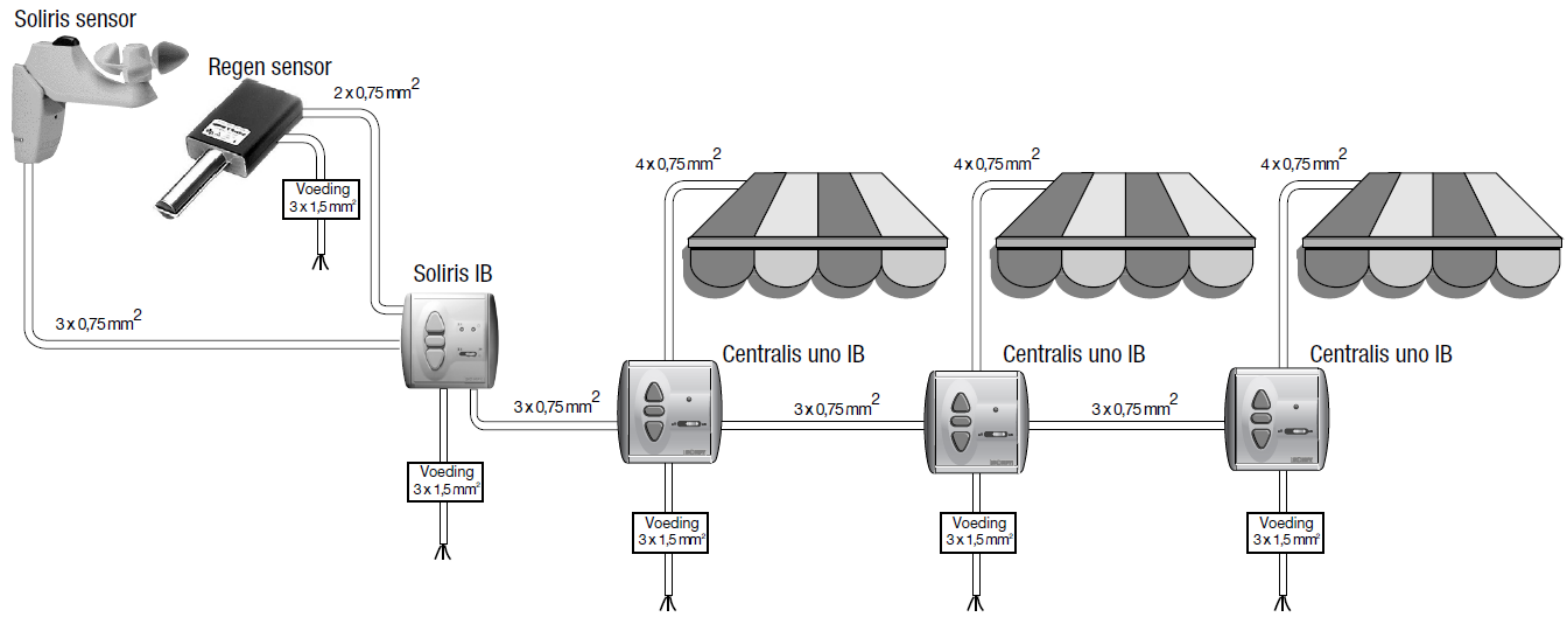
Source / Bron : Helioscreen



RÉGULATION DES PROTECTIONS SOLAIRES MOBILES

Dispositifs de régulation – gestion des stores et des volets

- Solutions domestiques élaborées : automate et gestion multipoint câblée



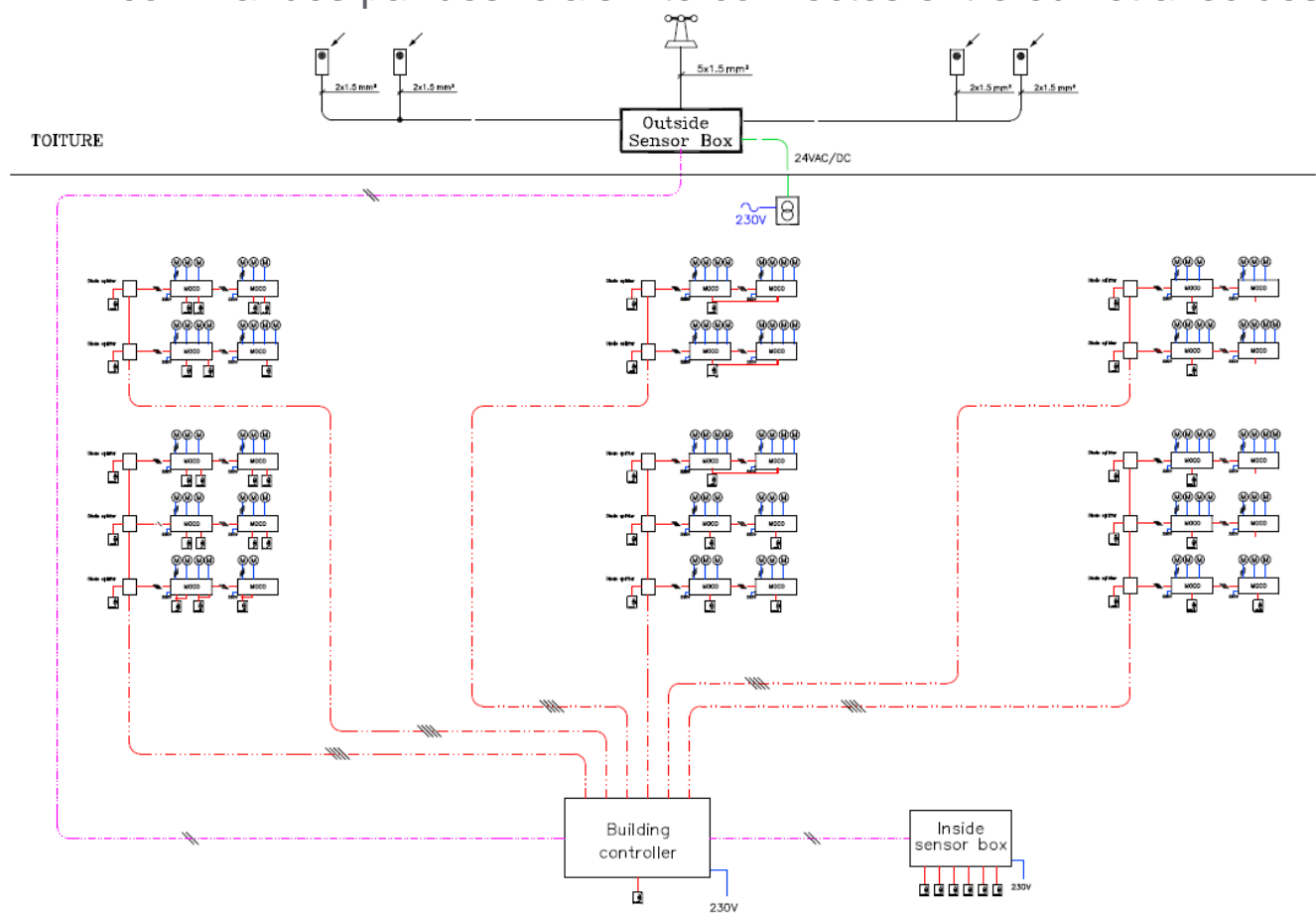
Source / Bron : Helioscreen



RÉGULATION DES PROTECTIONS SOLAIRES MOBILES

Dispositifs de régulation – gestion des stores et des volets

- ▶ Solutions tertiaires
 - Solution propriétaires (BUS de communication fermé) : les moteurs sont commandés par des relais interconnectés entre eux et avec des centrales



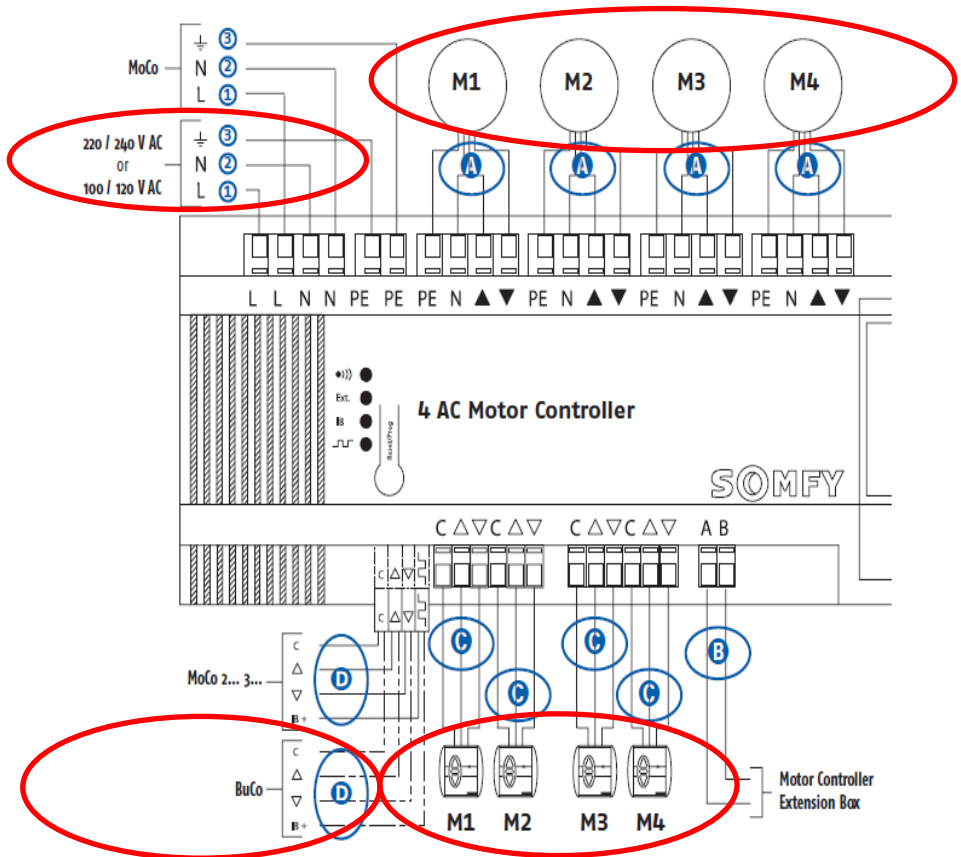
Source / Bron : Somfy



RÉGULATION DES PROTECTIONS SOLAIRES MOBILES

Dispositifs de régulation – gestion des stores et des volets

- (coût d'un relais: 250 €/ 4 stores hors câblage)



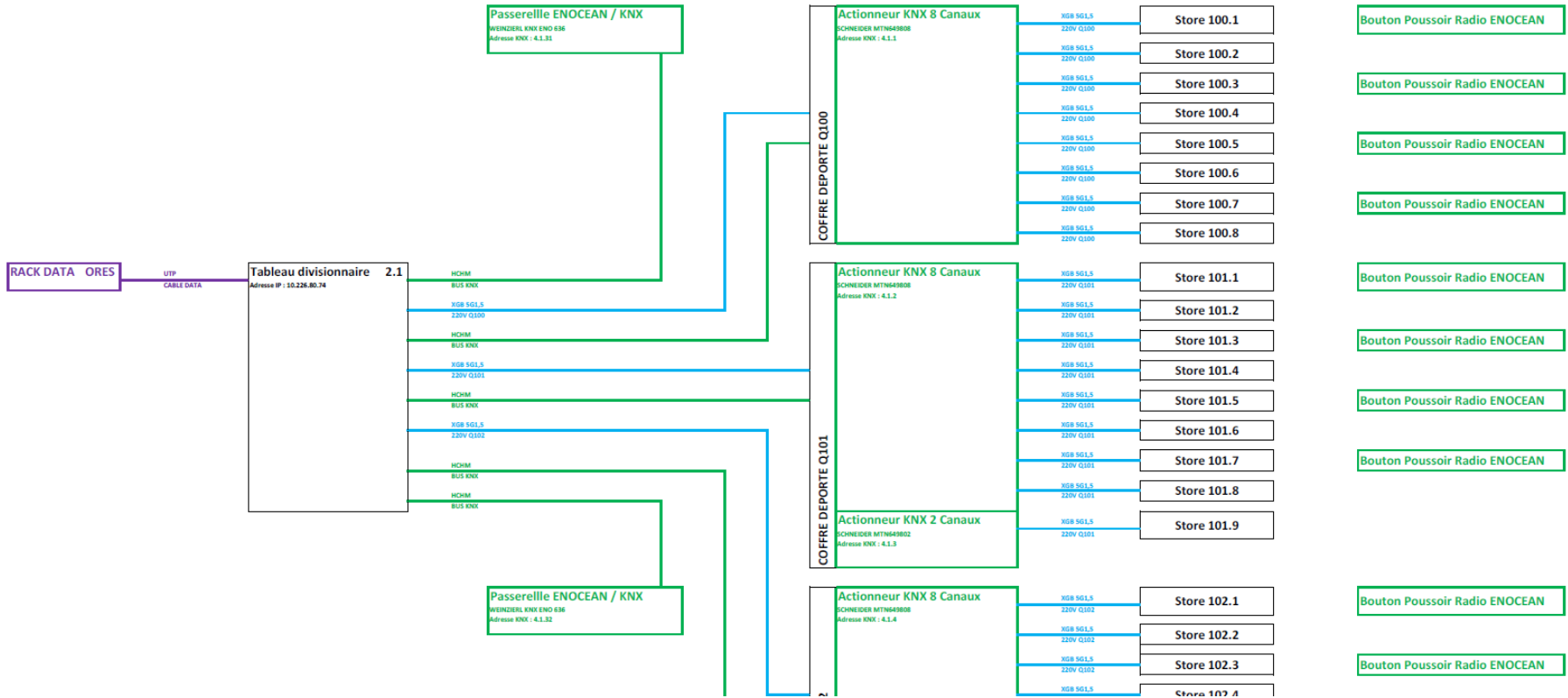
Exemple de relais
Source / Bron : MATRIciel (Somfy)



RÉGULATION DES PROTECTIONS SOLAIRES MOBILES

Dispositifs de régulation – gestion des stores et des volets

- Solutions tertiaires
 - Solution ouverte et discrète (càd réalisée à partir de composants séparés et de marques différentes) avec des BUS de communication tertiaire KNX, Enocan, BACnet, ...



Source / Bron : MATRIciel



RÉGULATION DES PROTECTIONS SOLAIRES MOBILES

Dispositifs de régulation – gestion des stores et des volets

- (coût d'un actionneur : 250 €/ 8 stores hors câblage, hors réseau KNX)



Exemple de relais
Source / Bron : Siemens

Source / Bron : MATRIciel





- ▶ L'automatisation des protections solaires mobiles vise à synchroniser la protection au besoin sans intervention des occupants
- ▶ De (trop) nombreux paramètres peuvent intervenir dans les algorithmes de gestion
- ▶ « (trop) » : nécessité d'une information des utilisateurs pour éviter les plaintes ; une simplification pourrait être recommandée
- ▶ Il existe plusieurs type d'architecture électrique de gestion, de la plus simple à la plus compliquée et à la plus couteuse, et il existe certaines limitations techniques à respecter
- ▶ Au minimum, les fonctions de sécurité sont nécessaires





Guide bâtiment durable

www.guidebatimentdurable.brussels

- ▶ Thème **Techniques du bâtiment**

Dossier I [Régler la protection solaire et la technique de refroidissement](#)



Sites internet

- ▶ Formations Bâtiment durable : [Éclairage : conception et régulation](#)
- ▶ Energie plus : [Comparer les critères de choix \[protection solaire\]](#)



Fabrice DERNY et Arnaud BRICTEUX

Ingénieurs projets

MATRiciel sa

☎ + 32 10 24 15 70

✉ derny@matriciel.be - bricteux@matriciel.be



MERCI POUR VOTRE ATTENTION

